

Motorschutzbügel/ Engine guard

mit Protection Pad / with Protection Pad



KTM 1290 Super Duke R

2020-

Artikel Nr.: / Item-no.:

5017603 00 06 orange



INHALT

CONTENT

1x 700011279 Motorschutzbügel links

1x 700011280 Motorschutzbügel rechts

1x 700011281 Schraubensatz:

2x Zylinderschraube M10x100

4x Sechskantschraube M10x75

2x Zylinderschraube M8x40

6x U-Scheibe Ø10,5

2x U-Scheibe Ø8,4

2x Selbstsichernde Mutter M8

2x Stahldistanz Ø18xØ11x45 schwarz

2x Stahldistanz Ø18xØ11x48 schwarz

4x Kunststoff Abdeckkappe M10 flach

1x 5070050 Protection Pad Set

2x Pad

2x Blende

2x Stufenhülse Ø9

1x 700011279 Engine guard left

1x 700011280 Engine guard right

1x 700011281 Screw kit:

2x Allen screw M10x100

4x Hexagon screw M10x75

2x Allen screw M8x40

6x Washer Ø10,5

2x Washer Ø8,4

2x Self lock nut M8

2x Steel spacer Ø18xØ11x45 black

2x Steel spacer Ø18xØ11x48 black

4x Plastic cover cap M10

1x 5070050 Protection Pad Set

2x Pad

2x Cover

2x Step sleeve Ø9



241120

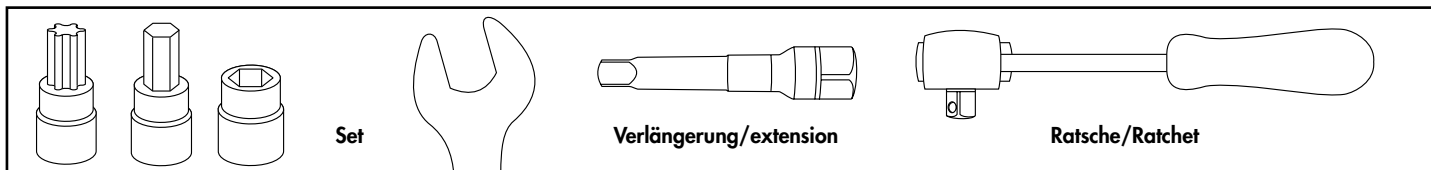
DE WICHTIG
GB IMPORTANT

Beachten Sie die in Ihrem Land geltenden Zulassungsbestimmungen.
Für den Bereich der BRD gilt: Ein Eintrag in die Fahrzeugpapiere ist nicht erforderlich.

Die Voraussetzung für die Montage ist natürlich eine gewisse technische Erfahrung. Wenn Sie sich nicht sicher sind, wie man eine bestimmte Arbeit ausführt, sollten Sie diese Ihrer Fachwerkstatt überlassen.
Ziehen sie alle zugänglichen Schrauben zuerst nur locker an. Nachdem alles montiert ist, werden die Schrauben dann auf das entsprechende Anzugsmoment festgezogen. Dadurch wird sichergestellt, dass das Produkt spannungsfrei angebaut ist. Anzugsmomente beachten! Nach der Montage alle Verschraubungen auf festen Sitz kontrollieren!

Of course, the assembly requires a certain technical experience. If you are not sure how to execute a determined action, you should ask your local distributor to do it. First, tighten all screws only loosely. After mounting all parts, the screws should be tightened to the torque specified. This guarantees, that the product is mounted without tension. Observe the tightening torques of the manufacturer! Control all screw connections after the assembling for tightness!

DE BENÖTIGTE WERKZEUGE
GB TOOLS REQUIRED



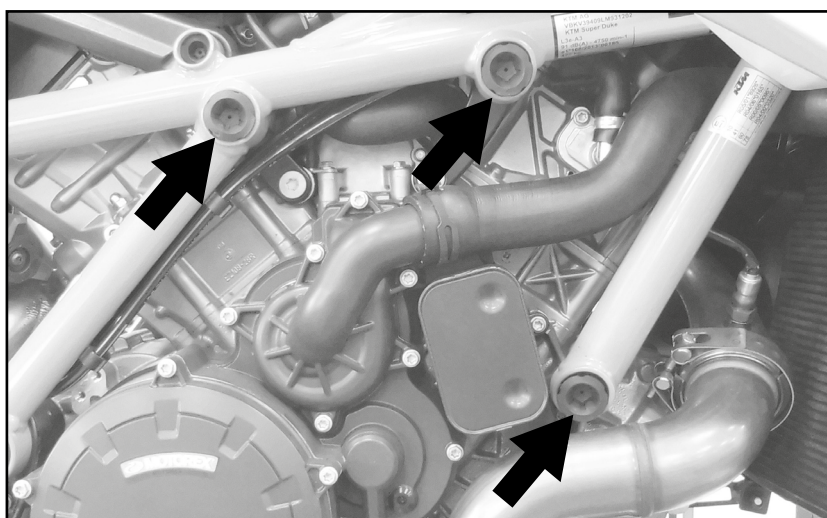
! DE ACHTUNG
! GB CAUTION

Eine Seite nach der anderen montieren. Ansonsten besteht die Gefahr, dass sich der Motor absenkt.
Mount one side after the other. Otherwise, there is the risk that the engine block change position.

DE VORBEREITUNG
GB PREPARING

Die Gummiabdeckungen sowie die darunter liegenden Schrauben der Motoraufhängung entfernen, die Schrauben entfallen.

Remove the rubber covers as well as the screws of the engine suspension underneath, the screws are obsolete.

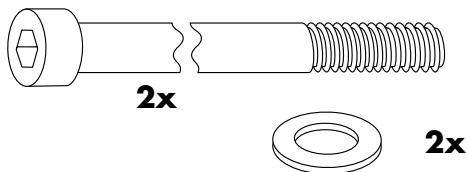


Montage Motorschutzbügel vorne unten rechts/links:

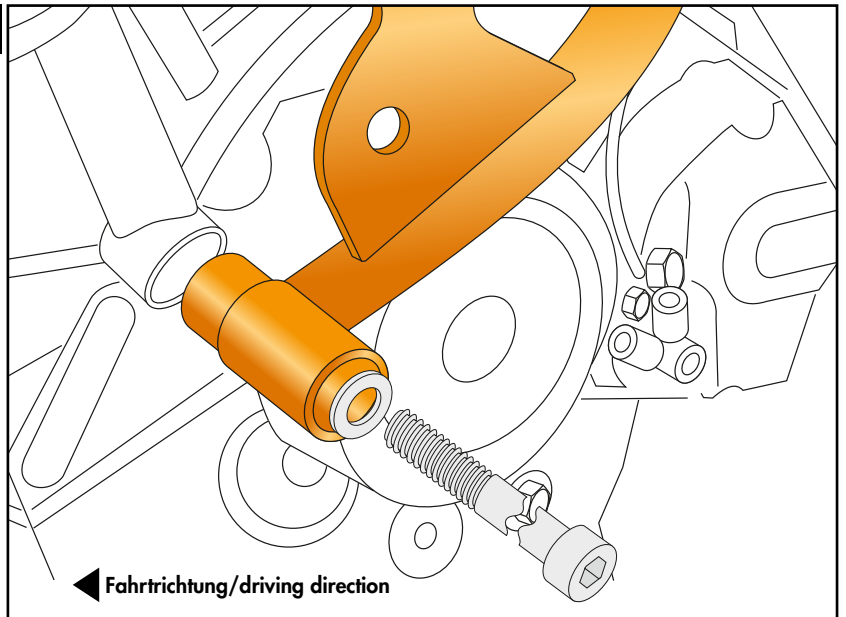
Die Montage erfolgt am nun freien Gewinde mit der Zylinderschraube M10x100 sowie U-Scheibe Ø10,5.

Fastening of the engine guard front bottom right/left:

On the free thread with the allen screw M10x100 and washer Ø10.5.



1



Montage Motorschutzbügel hinten rechts/links:

Die Montage erfolgt am nun freien Gewinde mit der Sechskantschraube M10x75 sowie U-Scheibe Ø10,5. Zwischen Lasche und Rahmen die Stahldistanz Ø18xØ11x45 fügen.

Montage Motorschutzbügel mitte rechts/links:

Die Montage erfolgt am nun freien Gewinde mit der Sechskantschraube M10x75 sowie U-Scheibe Ø10,5. Zwischen Lasche und Rahmen die Stahldistanz Ø18xØ11x48 fügen.

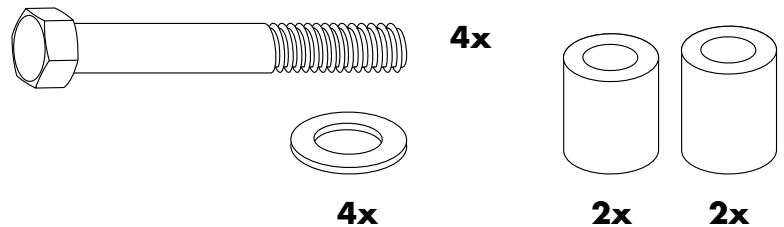
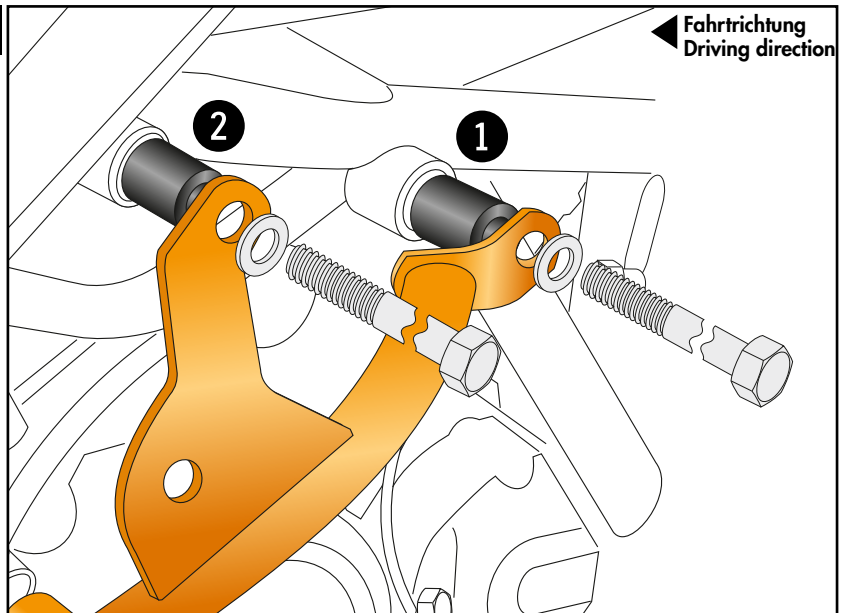
Fastening of the engine guard rear right/left:

On the free thread with the hexagon screw M10x75 and washer Ø10.5. Between the lug and the frame add the steel spacer Ø18xØ11x45.

Fastening of the engine guard middle right/left:

On the free thread with the hexagon screw M10x75 and washer Ø10.5. Between the lug and the frame add the steel spacer Ø18xØ11x48.

2

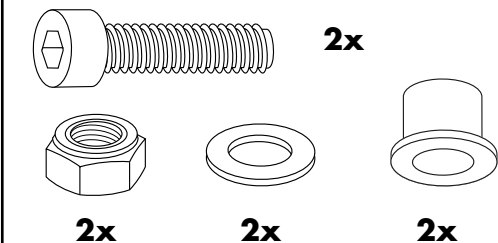


Montage ProtectionPad rechts/links:

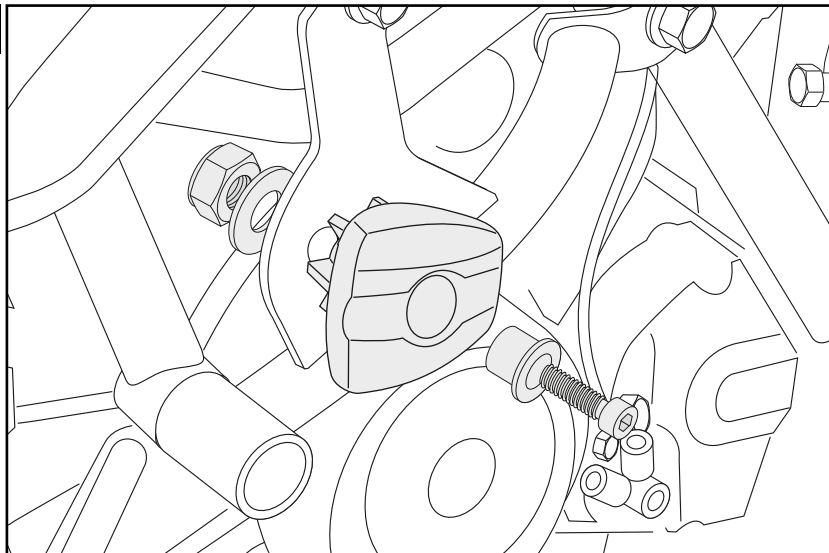
Mit den Zylinderschrauben M8x40, Stufenhülse Ø9, U-Scheiben Ø8,4 sowie selbstsichernden Muttern M8.

Fastening of the ProtectionPad right/left:

With the allen screws M8x40, step sleeve Ø9, washer Ø8.4 and self lock nut M8.



3

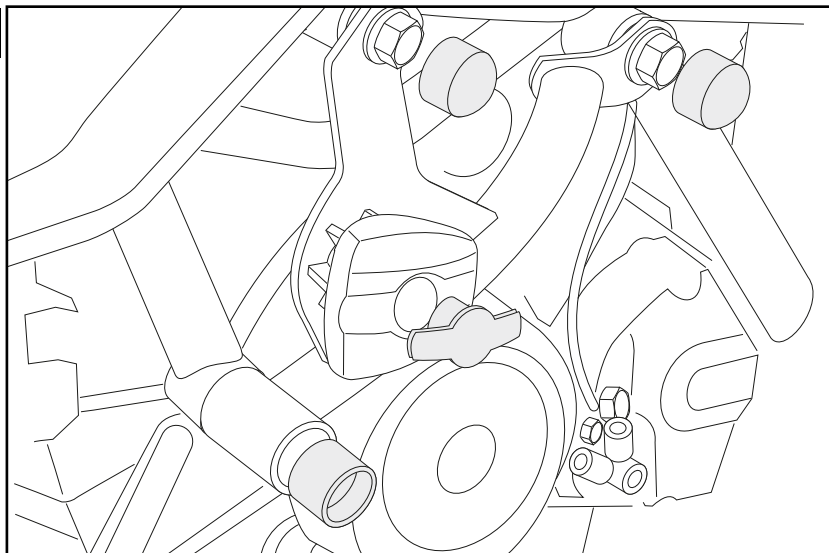


Nach dem Festziehen aller Schrauben, die 2 originalen Gummiabdeckungen in die vorderen Buchsen fügen. Die Abdeckkappen auf die restlichen Schraubenköpfe fügen. Logoblende in das ProtectionPad einsetzen.

After tightening all screws, insert the 2 original rubber covers into the front bushings. Put the cover caps on the remaining screw heads.

Insert the logo cover into the ProtectionPad.

4



Nach der Montage alle Verschraubungen auf festen Sitz kontrollieren! Abgebaute Teile wieder montieren.

Bitte beachten Sie unsere beigefügten Serviceinformationen.

Control all screw connections after the assembling for tightness! Reassemble the dismantled parts.

Please notice our enclosed service information.

Als weiteres Zubehör lieferbar:/ Also available:

- 6707603 00 01 Sportrack
- 6307603 00 01 C-Bow Halter / C-Bow holder
- 5067603 00 09 Tankring

Weiteres Zubehör auf unsere Homepage. More accessories: see our homepage.



Hepco & Becker GmbH
 An der Steinmauer 6
 D-66955 Pirmasens
 Germany

Tel.: +49 (0)6331 - 1453 - 100
 Fax: +49 (0)6331 - 1453 - 120
 eMail: vertrieb@hepco-becker.de
www.hepco-becker.de