

Seitenständerplatte / Side stand enlargement



Art.Nr. / Item-no.

Baujahr / date

Modell / model

42119530 00 91

2021-

HONDA NC 750 X / DCT

42119531 00 91

2021-

HONDA X-ADV (750ccm)

4211971 00 91

2012-2020

HONDA VFR1200X Crosstourer / DCT

42119528 00 91

2021-

HONDA Forza 750

Inhalt

1x 700012124 Grundplatte
1x 700012125 Gegenplatte
1x 700012126 Schraubensatz:
3x Linsenschraube M5x10

Content

1x 700012124 Base plate
1x 700012125 Counter plate
1x 700012126 Screw kit:
3x Filister head screw M5x10

Benötigte Werkzeuge / Required tools



Innensechskantschlüssel Gr. 3 /
Allen key size 3



Schraubensicherung,
mittelfest /

Liquid thread locker,
medium strength

Vorbereitende Maßnahmen / Preparatory actions

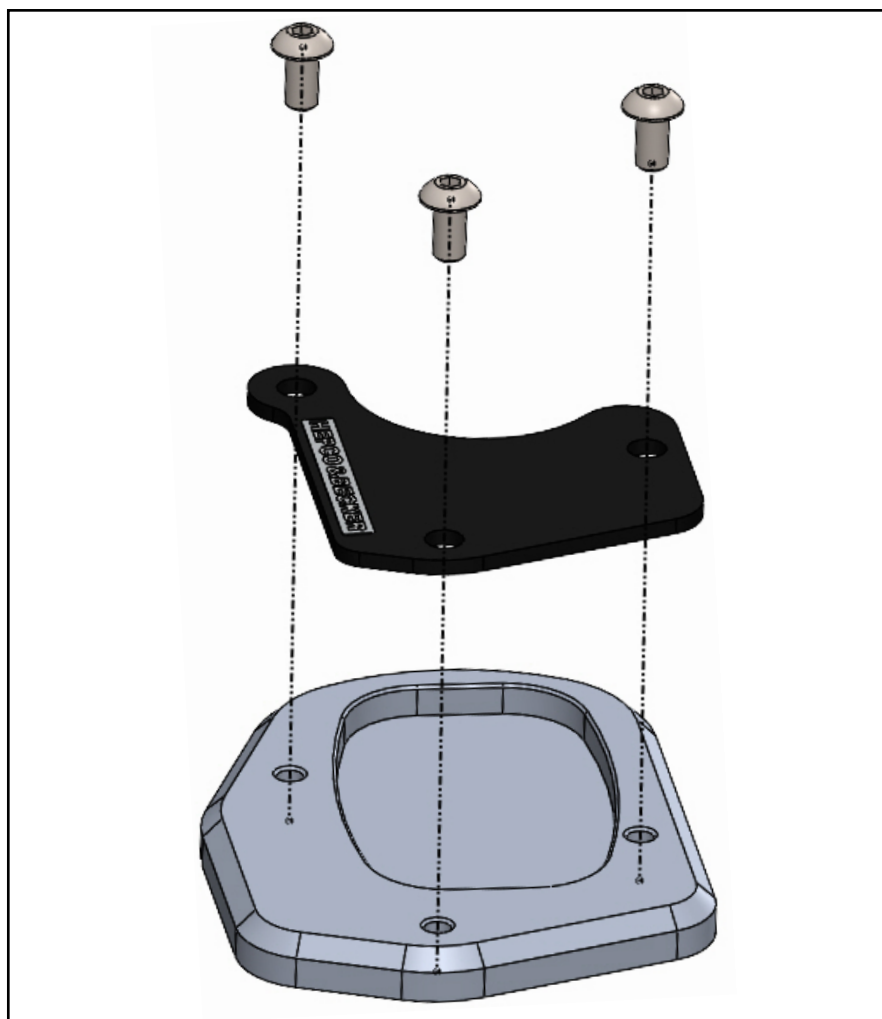
Die Unterseite des Seitenständerfußes
reinigen.

Clean the bottom of the side stand.

Wichtig / Important

Für die Montage der Schrauben, Sicherungs-
mittel verwenden und diese dann mit 4 Nm
anziehen. Nach der Montage den festen Sitz
kontrollieren!

Use liquid thread locker for mounting the
screws and then tighten them with 4 Nm.
After assembly, check the tight fit!



Weiteres Zubehör für dieses Modell auf www.hepco-becker.de / More accessories for this model see www.hepco-becker.de

HEPCO&BECKER GmbH | An der Steinmauer 6 | 66955 Pirmasens | Germany | Tel. +49 6331 1453100 | Fax: +49 6331 1453 120 | Mail: vertrieb@hepco-becker.de

HEPCO&BECKER

42119530 00 91 / 42119531 00 91 / 4211971 00 91 / 42119528 00 91

070621/220721/091121/301121