

Heckschutzbügel

HONDA CB 500 X

Artikel-Nr.: 504.978 00 05 anthrazit

HONDA CB 500 F

Artikel-Nr.: 504.977 00 05 anthrazit

HONDA CBR 500 R

Artikel-Nr.: 504.980 00 05 anthrazit

Seitenkoffer

Topcases

Gepäckträger

Lock it System

Softbags

Aluminiumkoffer

Lederkoffer

Schutzbügel

Hauptständer

Chopper-Parts

Quad-Parts

Accessoires



Montage

Der Bausatz umfaßt die folgenden Teile:

St.	Bestellnr.	Bezeichnung
1	700008020	Heckschutzbügel
4	150.784	Inbusschraube M 8 x 30
4	150.810	U-Scheibe ø8,4
2	150.827	Aludistanz Ø15xØ9x10mm
2	151.049	Aludistanz Ø15xØ9x7mm



Anzugsmomente des Motorradherstellers beachten!
Nach der Montage alle Verschraubungen auf festen Sitz kontrollieren!
Bitte beachten Sie unsere beigefügten Serviceinformationen.

Als weiteres Zubehör lieferbar:
Frontschutzbügel für Fahrschulen
Motorschutzbügel



Hecco & Becker GmbH
An der Steinmauer 6

D-66955 Pirmasens

Tel.: 06331 - 1453 - 100

Fax: 06331 - 1453 - 120

eMail: vertrieb@hecco-becker.de

www.hecco-becker.de

Heckschutzbügel

HONDA CB 500 X

Artikel-Nr.: 504.978 00 05 anthrazit

HONDA CB 500 F

Artikel-Nr.: 504.977 00 05 anthrazit

HONDA CBR 500 R

Artikel-Nr.: 504.980 00 05 anthrazit

Seitenkoffer

Topcases

Gepäckträger

Lock it System

Softbags

Aluminiumkoffer

Lederkoffer

Schutzbügel

Hauptständer

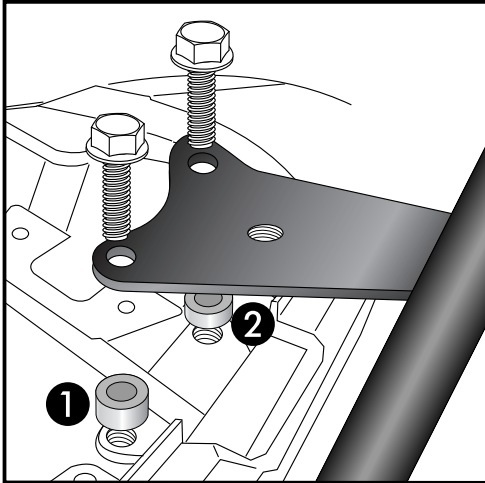
Chopper-Parts

Quad-Parts

Accessoires



Montage



1

Vorbereitung:

Sitzbank abnehmen, Original Haltegriffe demontieren (entfallen)

Montage des Heckschutzbügels oben:

An den freien Originalbohrungen des Haltebügels.

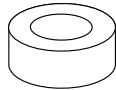
Vordere Bohrung: ①

mit den Originalschrauben. Zwischen Adapter und Rahmen die Aludistanzen $\text{\O}15 \times \text{\O}9 \times 10 \text{mm}$ fügen.

Hintere Bohrung: ②

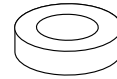
mit den Originalschrauben. Zwischen Adapter und Rahmen die Aludistanzen $\text{\O}15 \times 9 \times 7 \text{mm}$ fügen.

①



2x

②



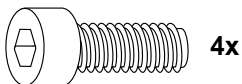
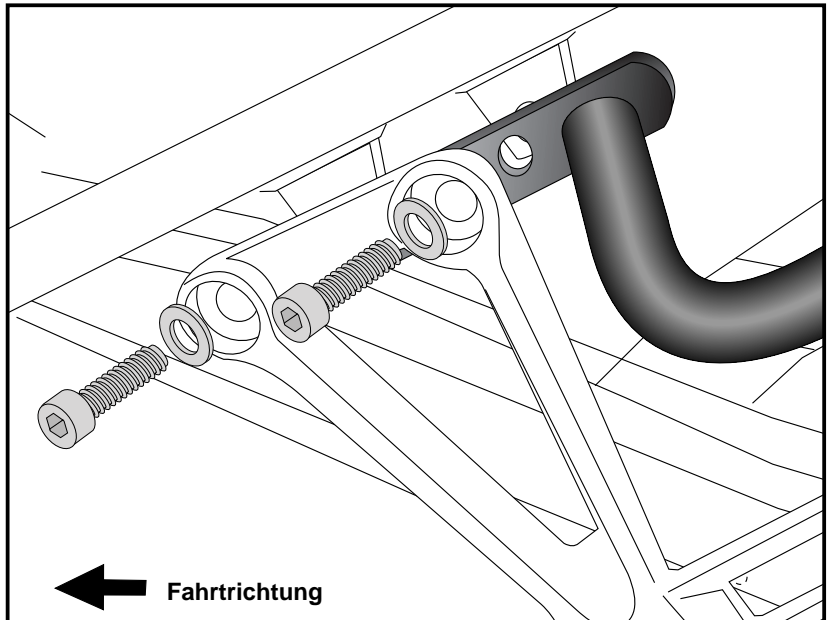
2x

Montage des Heckschutzbügels vorne links und rechts:

Halter der Soziusraste demontieren.

Der Heckschutzbügel wird zwischen Rahmen und Halter mit den Inbusschrauben M8x30 sowie U-Scheiben $\text{\O}8,4$ montiert.

2



4x



4x

Rear protection bar
for driving schools

HONDA CB 500 X

Item - No.: 504.978 00 05 anthracite

HONDA CB 500 F

Item - No.: 504.977 00 05 anthracite

HONDA CBR 500 R

Item - No.: 504.980 00 05 anthracite

Side cases

Top cases

luggage frames

Lock it system

Softbags

Aluminium luggage

Leather luggage

Protection bars

Center stands

Chopper parts

Accessories



Assembling instructions

The kit includes the following parts:

Quant	item no.	description
1	700008020	Rear guard
4	150.784	allen screw M 8 x 30
4	150.810	washer ø8,4
2	150.827	alu spacer Ø15xØ9x10mm
2	151.049	alu spacer Ø15xØ9x7mm



Control all screw connections after the assembling for tightness!
Please notice our enclosed service information.

Also available:
Front guard
Engine guard



Hepco & Becker GmbH
An der Steinmauer 6
D-66955 Pirmasens
Germany

Tel.: +49 6331 - 1453 - 100
Fax: +49 6331 - 1453 - 120
eMail: vertrieb@hepco-becker.de
www.hepco-becker.de

Rear protection bar for driving schools

HONDA CB 500 X

Item - No.: 504.978 00 05 anthracite

HONDA CB 500 F

Item - No.: 504.977 00 05 anthracite

HONDA CBR 500 R

Item - No.: 504.980 00 05 anthracite

Side cases

Top cases

luggage frames

Lock it system

Softbags

Aluminium luggage

Leather luggage

Protection bars

Center stands

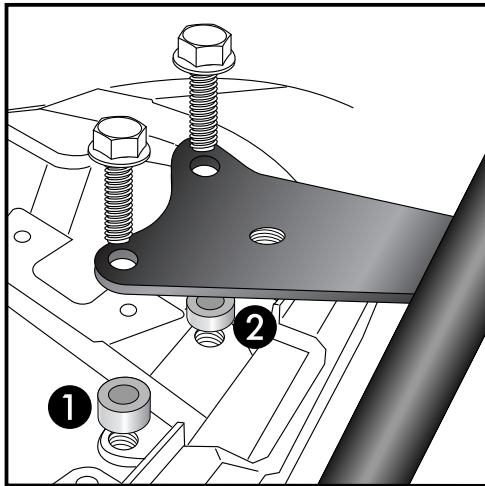
Chopper parts

Accessories



**HEPCO &
BECKER**

Assembling instructions



1

Preparing:

Dismantle seat. Dismantle the original handlebars - they are obsolete.

Fastening of the rear guard left and right top:

at the free borings of the handle bars.

Front:

with original screws. Sandwich alu spacer $\text{\O}15 \times \text{\O}9 \times 10 \text{mm}$ between adapter and frame.

Rear:

with original screws. Sandwich alu spacer $\text{\O}15 \times \text{\O}9 \times 7 \text{mm}$ between adapter and frame.



Fastening of the rear guard front left+right:

Dismantle footrest bracket.

The rear guard will be fixed between the footrest bracket and the frame. Use allen screws M8 x 30 with washers $\text{\O}8,4$.

2

