

## C-Bow

**BMW R 1200 GS LC**  
Artikel-Nr.:630.665 schwarz  
ab 2013

**BMW R 1200 GS Adventure**  
Artikel-Nr.:630.671 schwarz  
ab 2014



**BMW R 1200 GS LC**  
Artikel-Nr.:4005.031.131 schwarz  
ab 2013

**BMW R 1200 GS Adventure**  
Artikel-Nr.:4005.034.131 schwarz  
ab 2014

## Montage

Der Bausatz umfasst die folgenden Teile:

Stück	Bestellnr.	Bezeichnung
2	150.541	C-Bow schwarz
1	700008186	C-Bow Halteadapter vorne links
1	700008187	C-Bow Halteadapter vorne rechts
1	700008188	C-Bow Halteadapter hinten links
1	700008189	C-Bow Halteadapter hinten rechts
8	150.916	Sechskantschraube M6x18
8	150.809	U-Scheibe Ø6,4

Die hinteren Blinker verbleiben in der Originalposition.



**Anzugsmomente des Motorradherstellers beachten!**  
Nach der Montage alle Verschraubungen auf festen Sitz kontrollieren!  
Bitte beachten Sie unsere beigefügten Serviceinformationen.



**Hepco & Becker GmbH**  
An der Steinmauer 6  
D-66955 Pirmasens  
Tel.: 06331 - 1453 - 100  
Fax: 06331 - 1453 - 120  
eMail: [vertrieb@hepco-becker.de](mailto:vertrieb@hepco-becker.de)  
[www.hepco-becker.de](http://www.hepco-becker.de)



**Krauser GmbH**  
An der Steinmauer 6  
D-66955 Pirmasens  
Tel.: 06331 - 1453 - 250  
Fax: 06331 - 1453 - 260  
eMail: [vertrieb@krauser.de](mailto:vertrieb@krauser.de)  
[www.krauser.de](http://www.krauser.de)

C-Bow



**BMW R 1200 GS LC**  
Artikel-Nr.:630.665 schwarz  
ab 2013

**BMW R 1200 GS LC**  
Artikel-Nr.:4005.031.131 schwarz  
ab 2013

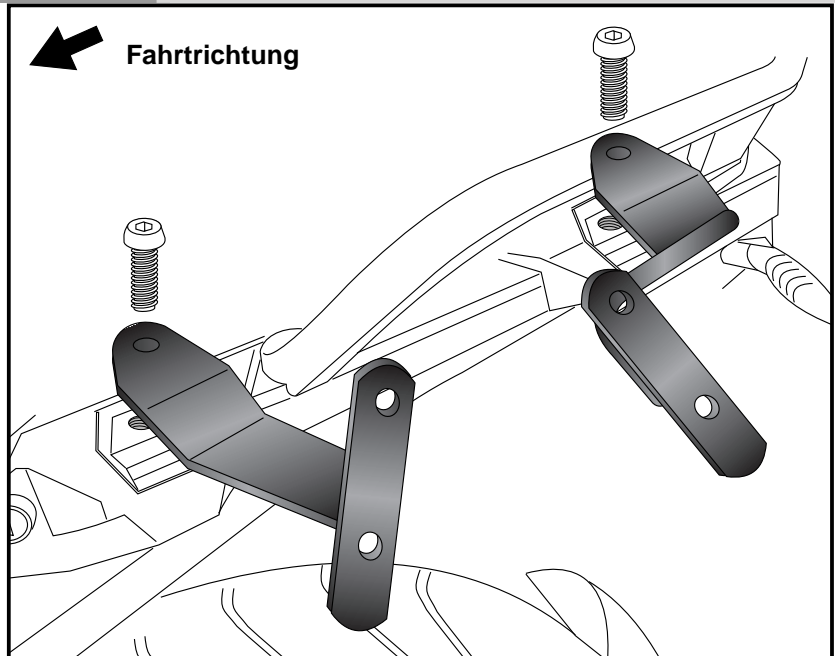
**BMW R 1200 GS Adventure**  
Artikel-Nr.:630.671 schwarz  
ab 2014

**BMW R 1200 GS Adventure**  
Artikel-Nr.:4005.034.131 schwarz  
ab 2014

**Montage**

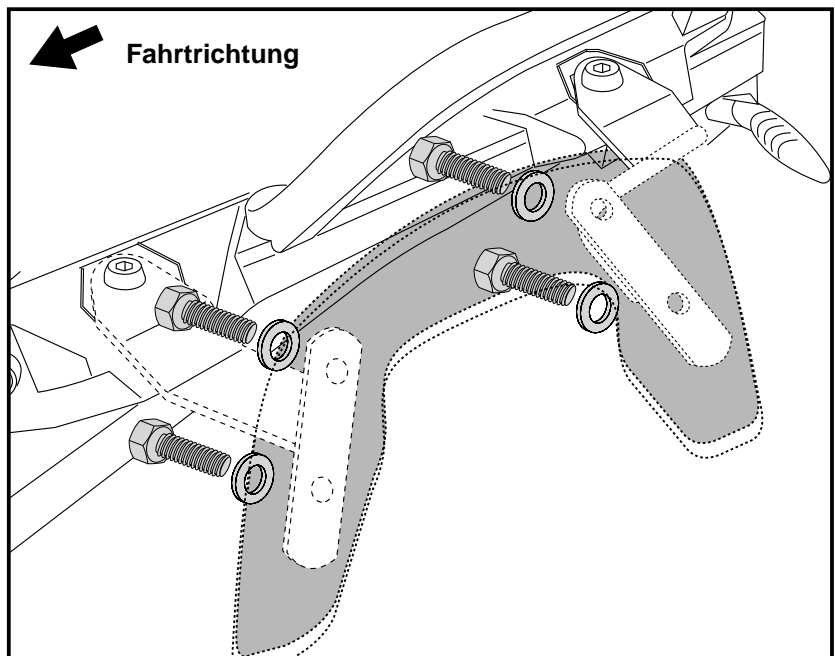
Vorbereitung:  
Soziussitzbank abnehmen

Befestigung der Halteadapter  
links und rechts:  
Die Schrauben der Original - Koffer-  
aufnahmen herausdrehen.  
Die Halteadapter, wie gezeigt, vorne und  
hinten links und rechts mit den Original-  
schrauben montieren, noch nicht  
festziehen.



Montage der C-Bow links + rechts:  
Dazu die Sechskantschrauben M6x18  
und die U-Scheiben Ø6,4 verwenden.

Alle Teile korrekt ausrichten und die  
Verschraubungen festziehen.



## C-Bow

**BMW R 1200 GS LC**  
item.-no.:630.665 black  
from 2013

**BMW R 1200 GS Adventure**  
item.-no.:630.671 black  
from 2014



**BMW R 1200 GS LC**  
item.-no.:4005.031.131 black  
from 2013

**BMW R 1200 GS Adventure**  
item.-no.:4005.034.131 black  
from 2014

## Assembling instructions

The kit includes the following parts:

Quant	item no.	description
2	150.541	C-Bow black
1	700008186	C-Bow adapter front left
1	700008187	C-Bow adapter front right
1	700008188	C-Bow adapter rear left
1	700008189	C-Bow adapter rear right
8	150.916	hexagon bolt M6x18
8	150.809	washer Ø6,4

The rear blinkers remain in their original position.



Control all screw connections after the assembling for tightness!  
Please notice our enclosed service information.



**Hepco & Becker GmbH**  
An der Steinmauer 6  
D-66955 Pirmasens  
Germany  
Tel.: 0049 6331 - 1453 - 100  
Fax: 0049 6331 - 1453 - 120  
eMail: [vertrieb@hecco-becker.de](mailto:vertrieb@hecco-becker.de)  
[www.hecco-becker.de](http://www.hecco-becker.de)



**Krauser GmbH**  
An der Steinmauer 6  
D-66955 Pirmasens  
Germany  
Tel.: 0049 6331 - 1453 - 250  
Fax: 0049 6331 - 1453 - 260  
eMail: [vertrieb@krauser.de](mailto:vertrieb@krauser.de)  
[www.krauser.de](http://www.krauser.de)

## C-Bow

**BMW R 1200 GS LC**  
item.-no.:630.665 black  
from 2013

**BMW R 1200 GS Adventure**  
item.-no.:630.671 black  
from 2014



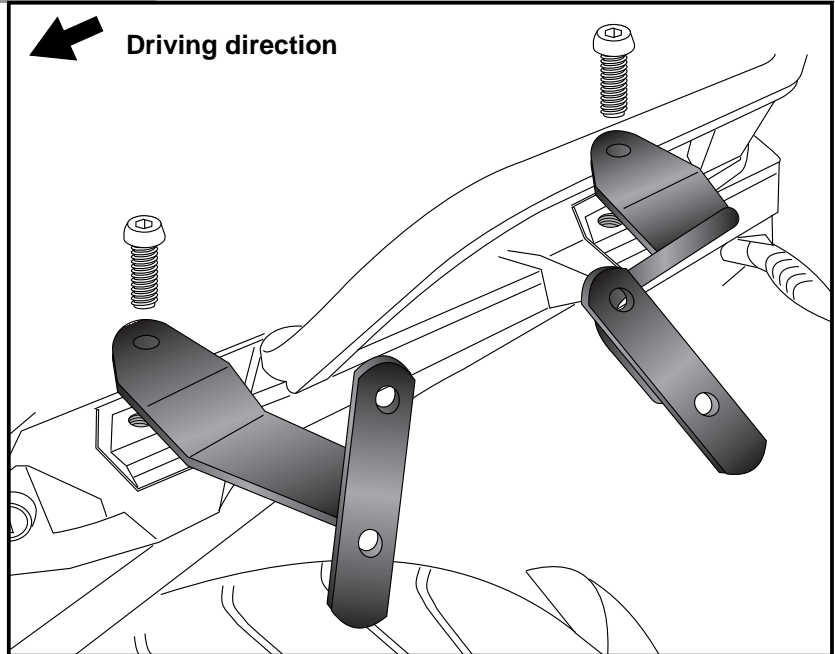
**BMW R 1200 GS LC**  
item.-no.:4005.031.131 black  
from 2013

**BMW R 1200 GS Adventure**  
item.-no.:4005.034.131 black  
from 2014

## Assembling instructions

Preparing:  
Dismantle passenger seat.

Fastening of the adapter left+right:  
Dismantle the screws of the original case support.  
Fix the front and rear adapter there as shown in the picture with original screws.  
Do not tighten yet.



Fastening of the C-Bow left+right:  
use hexagon bolts M6 x 18 with washer  $\varnothing 6,4$ .

Now align all parts correctly and tighten the screws.

