

Kofferträger / Side carrier

-symmetrische Ausführung / Symmetrical design

KTM 1290 Super Adventure / R / S / T
ab Baujahr 2015 / from date of manufacture 2015

6507533 00 01 Schwarz/black

KTM 1190 Adventure / R
ab Baujahr 2013 / from date of manufacture 2013

6507519 00 01 Schwarz/black

KTM 1090 Adventure
ab Baujahr 2017 / from date of manufacture 2017

6507556 00 01 Schwarz/black

KTM 1090 Adventure R
ab Baujahr 2017 / from date of manufacture 2017

6507563 00 01 Schwarz/black



DE INHALT
GB CONTENTS

1	700008179	Kofferträger, links	1	700008179	carrier left
1	700008180	Kofferträger, rechts	1	700008180	carrier right
1	700008181	Verbindungsbügel	1	700008181	bracing bow
1	700008182	Halteadapter rechts	1	700008182	adapter right
1	700008183	Halteadapter links	1	700008183	adapter left
1	700008935	Schraubensatz:	1	700008935	screw kit, contains:
6	Linsenkopfschraube M 8 x 20		6	filister head screw M 8 x 20	
6	Senkinbusschrauben M8x35		6	countersunk screw M8x35	
4	Inbusschraube M 6 x 16		4	allen screw M 6 x 16	
4	Lock-it Systemschraube		4	lock it screw	
4	U-Scheibe ø6,4		4	washer ø6,4	
8	U-Scheibe ø8,4		8	washer ø8,4	
4	Selbstsichernde Mutter M6		4	self-nock nut M6	
2	Selbstsichernde Mutter M8		2	self-nock nut M8	
4	Sprengring ø8,4		4	lock ring ø8,4	

Unsere Kofferempfehlung: Xplorer Koffer mit Topcase
Folgende Koffer und Topcase Kombis wurden von uns getestet:
- Junior Koffer mit Junior TC 40 (TC 55 nicht passend)
- Journey Koffer mit Journey Topcase (TC52/TC55 nicht passend)
- Alukoffer Standard und Topcase

Our case/ top case recommendation: Xplorer case with top case
The following cases and top case combos have been tested by us:
- Junior case with Junior TC 40 (TC 55 not suitable)
- Journey case with Journey top case (TC52/TC55 not suitable)
- Alu Standard with top case

Die Baubreite der Kofferträger beträgt 480 mm
The width of the luggage carrier is 480 mm



Kofferträger / Side carrier
-symmetrische Ausführung / Symmetrical design

KTM 1290 Super Adventure / R / S / T
 ab Baujahr 2015 / from date of manufacture 2015

KTM 1190 Adventure / R
 ab Baujahr 2013 / from date of manufacture 2013

6507533 00 01 Schwarz/black

6507519 00 01 Schwarz/black

KTM 1090 Adventure
 ab Baujahr 2017 / from date of manufacture 2017

KTM 1090 Adventure R
 ab Baujahr 2017 / from date of manufacture 2017

6507556 00 01 Schwarz/black

6507563 00 01 Schwarz/black

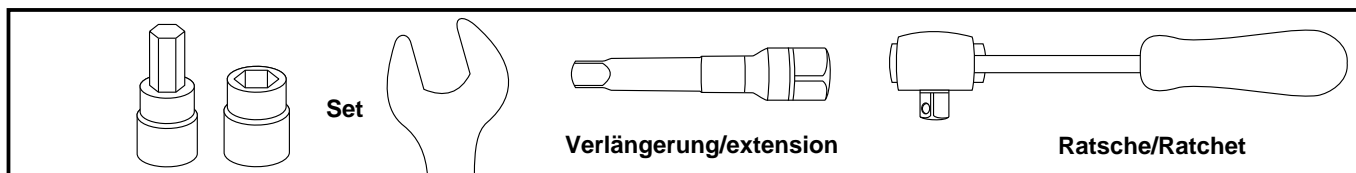


DE WICHTIG
GB IMPORTANT

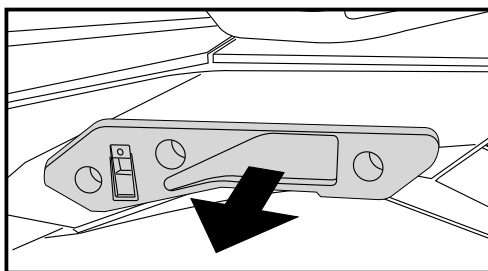
Die Voraussetzung für die Montage ist natürlich eine gewisse technische Erfahrung. Wenn Sie sich nicht sicher sind, wie man eine bestimmte Arbeit ausführt, sollten Sie diese Ihrer Fachwerkstatt überlassen. Ziehen sie alle zugänglichen Schrauben zuerst nur locker an. Nachdem alles montiert ist, werden die Schrauben dann auf das entsprechende Anzugsmoment festgezogen. Dadurch wird sichergestellt, dass das Produkt spannungsfrei angebaut ist. Anzugsmomente beachten! Nach der Montage alle Verschraubungen auf festen Sitz kontrollieren!

Of course, the assembly requires a certain technical experience. If you are not sure how to execute a determined action, you should ask your local distributor to do it. First, tighten all screws only loosely. After mounting all parts, the screws should be tightened to the torque specified. This guarantees, that the product is mounted without tension. Observe the tightening torques of the manufacturer! Control all screw connections after the assembling for tightness!

DE BENÖTIGTE WERKZEUGE
GB TOOLS REQUIRED

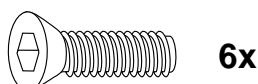
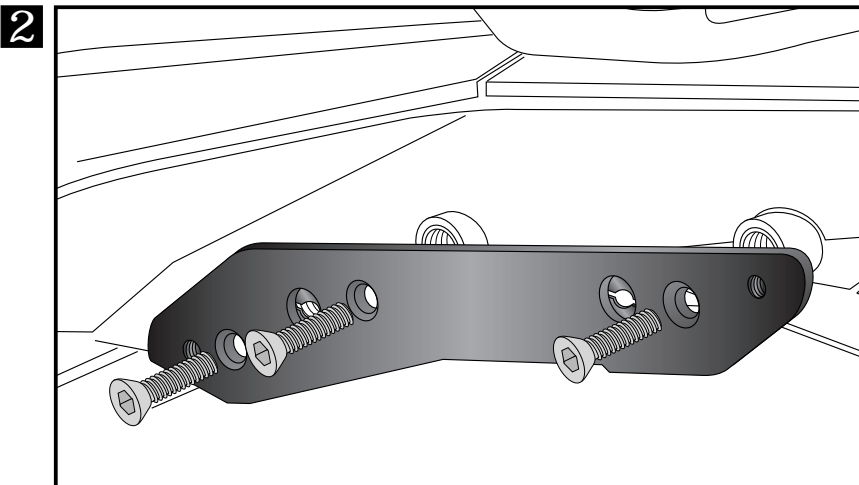


DE MONTAGEANLEITUNG
GB MOUNTING INSTRUCTIONS



- 1** Vorbereitung:
 Original Halter für Kofferträger demontieren.
 Preparing:
 Dismantle original holder for cases - it is obsolete.

Montage der Halteadapter links und rechts hinten oben:
 Anstelle der Originalhalter die Halteadapter links und rechts mit den Senkinbusschrauben M8x35 montieren.
 Fastening of the top adapter left and right:
 instead of the original holder fix adapter with countersunk screws M8x35.



Kofferträger / Side carrier
 -symmetrische Ausführung / Symmetrical design

KTM 1290 Super Adventure / R / S / T
 ab Baujahr 2015 / from date of manufacture 2015

6507533 00 01 Schwarz/black

KTM 1090 Adventure
 ab Baujahr 2017 / from date of manufacture 2017

6507556 00 01 Schwarz/black

KTM 1190 Adventure / R
 ab Baujahr 2013 / from date of manufacture 2013

6507519 00 01 Schwarz/black

KTM 1090 Adventure R
 ab Baujahr 2017 / from date of manufacture 2017

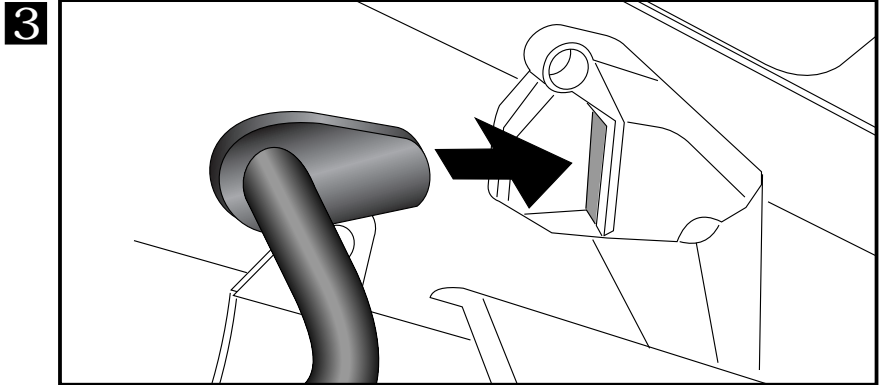
6507563 00 01 Schwarz/black



DE MONTAGEANLEITUNG
GB MOUNTING INSTRUCTIONS

Befestigung der Kofferträger
 vorne links und rechts:
 Die vordere Lasche des Kofferträgers in die Original Aufnahme einschieben.

Fastening of the carriers front left+right :
 Slide the front flap of the carrier in the original case .

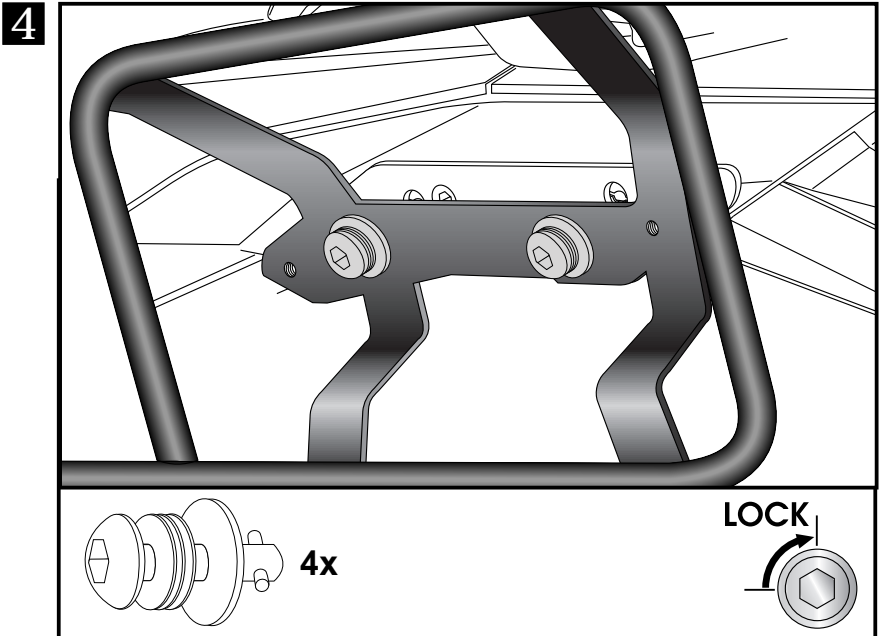


Montage der Kofferträger links / rechts:
 Die vorbereiteten Kofferträger werden an den Halteadaptoren mittels der Lock it System-Schrauben befestigt.

ACHTUNG:
Lock it System-Schrauben nicht überdrehen ! Langsam drehen (Viertelumdrehung) bis die Schraube fühlbar einrastet und am Anschlag anliegt.

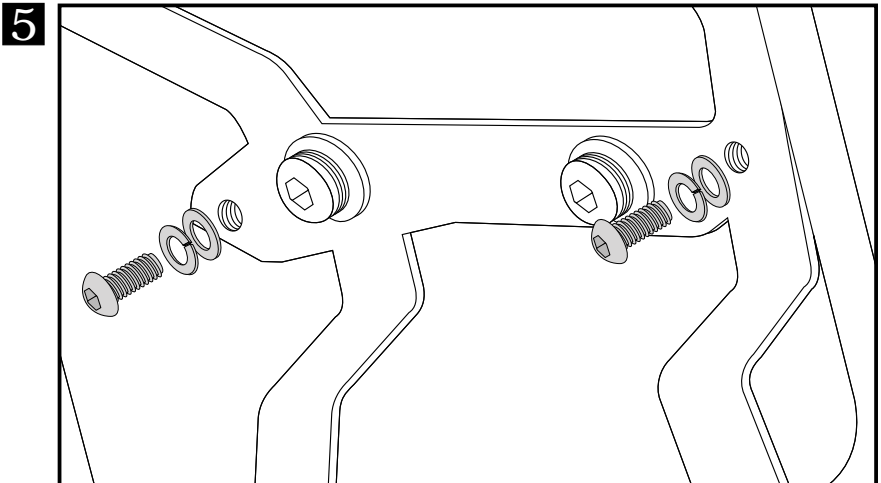
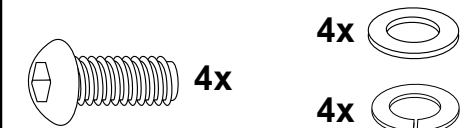
Fastening of carrier :
 The carriers will now be fixed to the adapter with Lock it -screws

Attention !
Don't overturn the Lock it screw ! Rotate slowly one quarter of a turn until screw engages.



Bei Bedarf (extremer Belastung) können die Kofferträger zusätzlich fest verschraubt werden. Hierzu die Linsenkopfschrauben M8x20 sowie U-Scheiben ø8,4 und Sprengringe ø8,4 verwenden.

If necessary, the carriers can also be screwed. Use filister head screws M8x20 with washers ø8,4 and lock rings ø8,4.



Kofferträger / Side carrier
 -symmetrische Ausführung / Symmetrical design

KTM 1290 Super Adventure / R / S / T
 ab Baujahr 2015 / from date of manufacture 2015

6507533 00 01 Schwarz/black

KTM 1090 Adventure
 ab Baujahr 2017 / from date of manufacture 2017

6507556 00 01 Schwarz/black

KTM 1190 Adventure / R
 ab Baujahr 2013 / from date of manufacture 2013

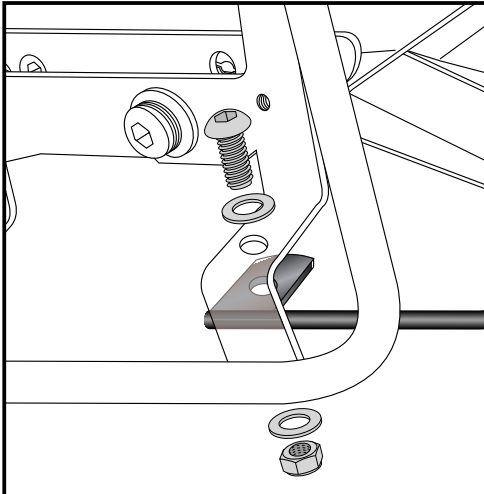
6507519 00 01 Schwarz/black

KTM 1090 Adventure R
 ab Baujahr 2017 / from date of manufacture 2017

6507563 00 01 Schwarz/black



DE MONTAGEANLEITUNG
GB MOUNTING INSTRUCTIONS



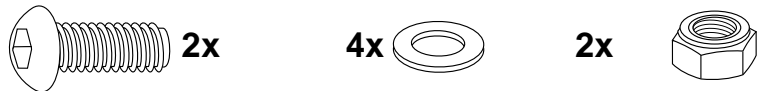
6

Befestigung des Verbindungsbügels:

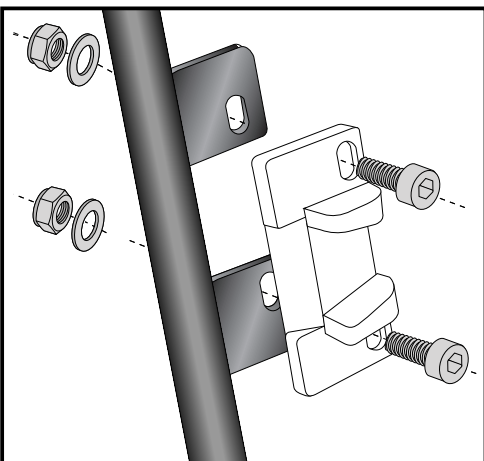
Dieser verläuft quer unterhalb des Kotflügels. Er wird an den freien Bohrungen der hinteren unteren Lasche von unten montiert. Und mit den Linsenkopfschrauben M8x20 sowie U-Scheiben Ø8,4 und selbstsichernder Muttern M8 verschraubt. Der Träger kann abgenommen werden, ohne den Bügel zu demontieren.

Fastening of the bracing bow:

This extends transversely beneath the fender. It will be fixed at the free borings in the side carrier with filister head screws M8x20, washers Ø8,4 and self lock nuts M8. The carrier can be removed without removing the bracing bow.



DE HINWEISE ZUR KOFFERMONTAGE
GB HINT: ASSEMBLING SIDE CASES

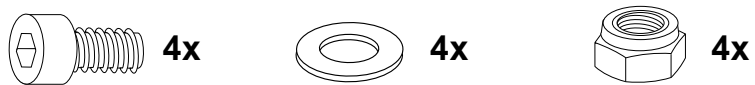


Montage des Metalladapters zum Einhaken des Kofferhalteschlosses

Die Metalladapter liegen den Koffern bei, nicht diesem Kofferträgerset. Die notwendigen Schrauben zur Montage der Metalladapter am Kofferträger sind beigegefügt (Inbusschrauben M6 x 16, U-Scheiben ø6,4, selbstsichernde Muttern M6).

Fastening of adapter to hook in the fixing lock

The adapters are enclosed with the side cases. They are not included in the side carrier set. The necessary screws for mounting the metal adapter on the carrier are part of this set. (Allen screw M6 x 16, washer ø6,4 and self lock nut M6).



GB ACHTUNG
DE CAUTION

Nach der Montage alle Verschraubungen auf festen Sitz kontrollieren ! Abgebaute Teile wieder montieren. Bitte beachten Sie unsere beigegefügt Serviceinformationen.

Control all screw connections after the assembling for tightness! Reassemble the dismantled parts. Please notice our enclosed service information.

Als weiteres Zubehör lieferbar / Also available:

Alurack / Easyrack

Motorschutzbügel, schwarz / Engine guard, black

Tankschutzbügel, schwarz / Tank guard, black

Motorschutzplatte / Skid plate

Griffschutz / Handle protection

Lampenschutzgitter / Headlight grilles

Weiteres Zubehör auf unsere Homepage. More accessories: see our homepage.



Hepco & Becker GmbH
An der Steinmauer 6
D-66955 Pirmasens

Tel.: +49 (0)6331 - 1453 - 100
Fax: +49 (0)6331 - 1453 - 120
eMail: vertrieb@hepco-becker.de
www.hepco-becker.de