

Kofferträger
KAWASAKI ZZR 1400
ab Baujahr 2012

Artikel-Nr.:
650.2517 00 01 schwarz



Montage

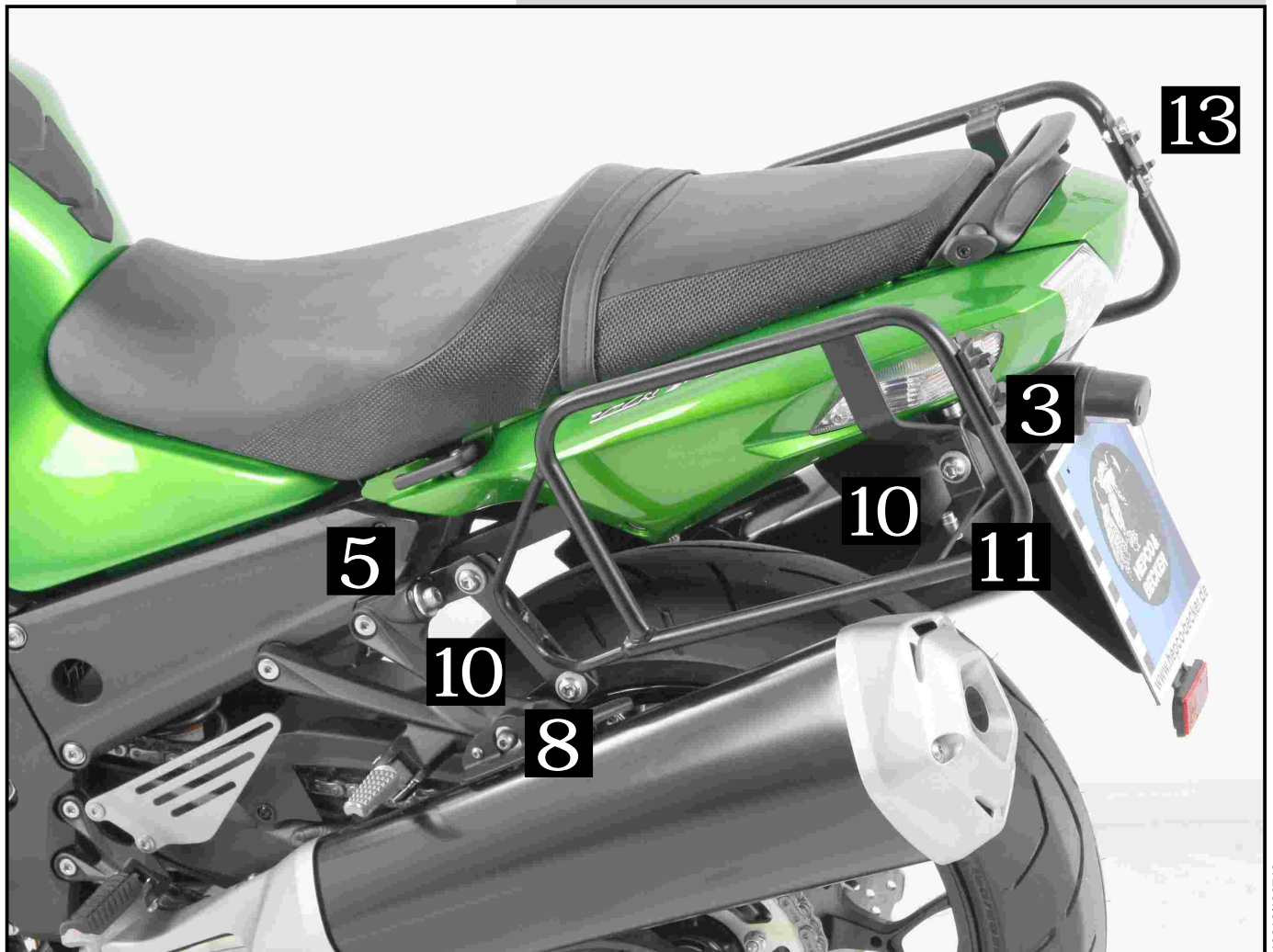
Seitenkoffer
Topcases
Gepäckträger
Lock it System
Softbags
Aluminiumkoffer
Lederkoffer
Schutzbügel
Hauptständer
Chopper-Parts
Quad-Parts
Accessoires



Der Bausatz umfaßt die folgenden Teile:

Stück	Bestellnr.	Bezeichnung
1	700007933	Kofferträger links
1	700007934	Kofferträger rechts
1	700007935	Versteifungsbügel
2	700002961	Haltelasche vorne unten
2	700002960	Haltelasche vorne oben
2	700007931	Haltelasche hinten oben
2	700002966	Adapterlasche
2	150.812	Aludistanzen ø15 x ø9 x 11,5 mm
4	150.761	Inbusschrauben M 6 x 16
2	150.784	Inbusschrauben M 8 x 30
2	150.905	Linsenkopfschrauben M 6 x 20

Stück	Bestellnr.	Bezeichnung
2	150.810	U-Scheiben ø8,4
8	150.809	U-Scheiben ø6,4
6	151.045	Karosserie-Scheibe ø30 x ø10,5 x 2,5
6	150.799	selbstsichernde Mutter M6
6	151.070	Lock it Systemschrauben (Linsenkopf)
6	151.071	Sicherungsscheiben
1	702.253HB	Bohrschablone



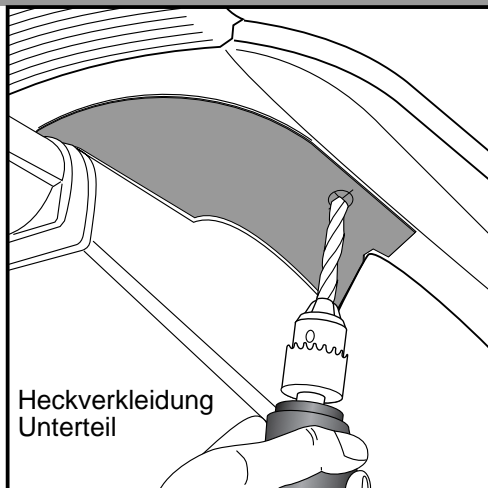
Kofferträger
KAWASAKI ZZR 1400
ab Baujahr 2012

Artikel-Nr.:
650.2517 00 01 schwarz



Montage

Seitenkoffer
Topcases
Gepäckträger
Lock it System
Softbags
Aluminiumkoffer
Lederkoffer
Schutzbügel
Hauptständer
Chopper-Parts
Quad-Parts
Accessoires



1

Vorbereitende Arbeiten:

Demontieren:

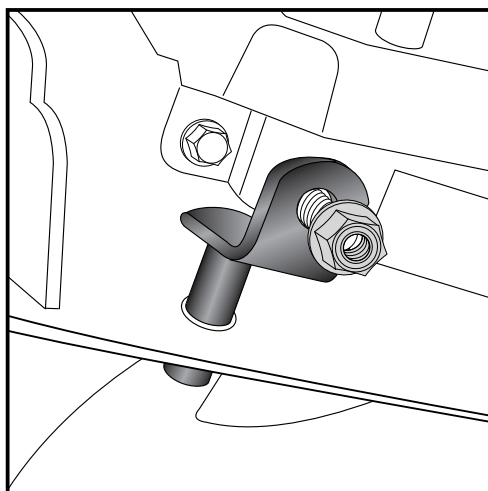
- Sitzbank
- Oberteil Heckverkleidung/Kotflügel

Bohrung anbringen zur Montage der Adapterlaschen:

Bohrschablone ausschneiden und auf das Unterteil der Heckverkleidung auflegen. An den vorgezeichneten Punkten eine Bohrungen von jeweils 16 mm anbringen.

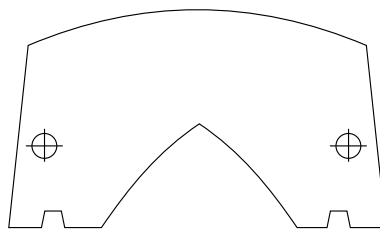
EMPFEHLUNG:

Die Montage der Kofferträger ist einfacher, wenn bei Montage der Haltelaschen (Bild 3 bis 5) die Schrauben nur leicht angezogen werden, um Korrekturen der Position zu ermöglichen. Erst nach Montageschritt 9 sollten alle Schrauben fest angezogen werden.

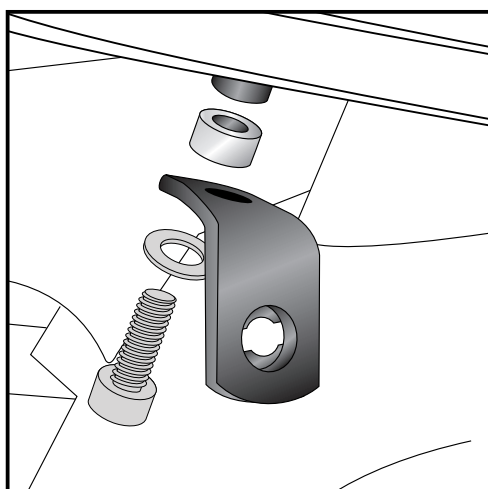


Montage der Adapterlaschen:

Die Muttern der Verschraubung der Rahmenunterzüge entfernen. Die Gewinderöhrchen der Adapterlaschen werden von oben durch die angebrachten Bohrungen gesteckt. Die Laschen werden außen an den Rahmenunterzügen mit Originalschrauben und Muttern verschraubt.



Ø 16 mm

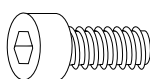


Montage der Haltelaschen hinten oben:

In den Gewinden der zuvor montierten Adapterlaschen unter Zwischenfügen der Aludistanzen $\varnothing 15 \times \varnothing 9 \times 11,5$ mit den Inbusschrauben M8 x 30 und U-Scheiben $\varnothing 8,4$.

HINWEIS:

Wird gleichzeitig die Gepäckbrücke montiert, entfällt die Aludistanz, stattdessen wird die Lasche der Gepäckbrücke mit der der Brücke beiliegenden Distanz verschraubt.



je 2x



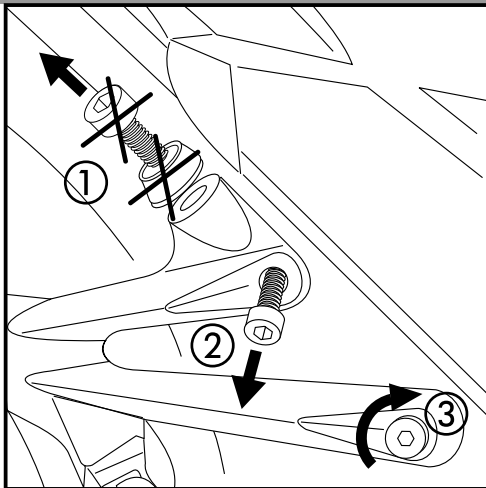
Kofferträger
KAWASAKI ZZR 1400
ab Baujahr 2012

Artikel-Nr.:
650.2517 00 01 schwarz



Montage

Seitenkoffer
Topcases
Gepäckträger
Lock it System
Softbags
Aluminiumkoffer
Lederkoffer
Schutzbügel
Hauptständer
Chopper-Parts
Quad-Parts
Accessoires

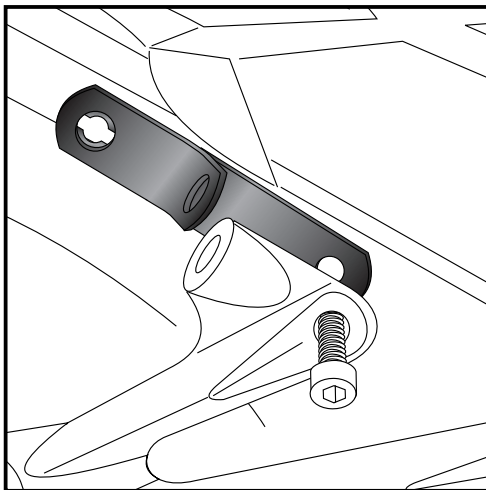


4

Montage der Haltetaschen vorne oben, Vorbereitung:

- ① Die Originalschraube herausnehmen. Diese entfällt, ebenfalls die Aluminium-Aufnahme.
- ② Schrauben Sie die hintere Halte-Schraube des Fußrastenauslegers heraus.
- ③ Lockern Sie die vordere Schraube.

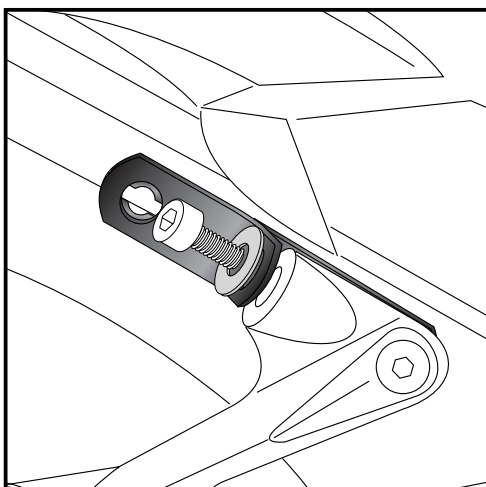
ACHTUNG: Nicht beide Halte-Schrauben auf einmal lösen, dadurch kann sich der Auspuff absenken.



5

Montage der Haltetaschen vorne oben:

Nach Zwischenschieben der Haltetasche die hintere Originalschraube wieder montieren.

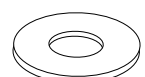


6

Montage der Haltetaschen vorne oben:

In den Gewinden der Soziusfußrastenausleger unter Zwischenfügen der Karosseriescheiben $\varnothing 30 \times \varnothing 10,5 \times 2,5$ mit den Originalschrauben. Die original Alu-Abdeckungen entfallen.

2x



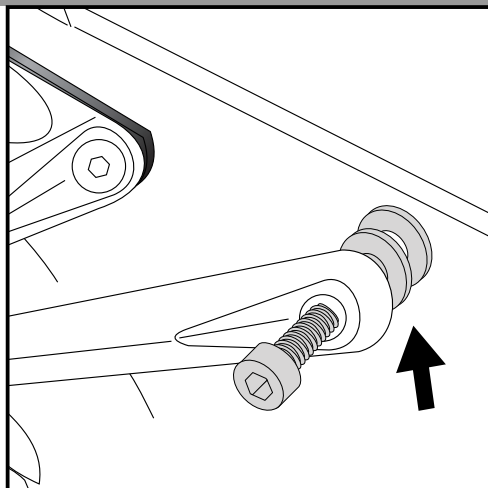
Kofferträger
KAWASAKI ZZR 1400
ab Baujahr 2012

Artikel-Nr.:
650.2517 00 01 schwarz



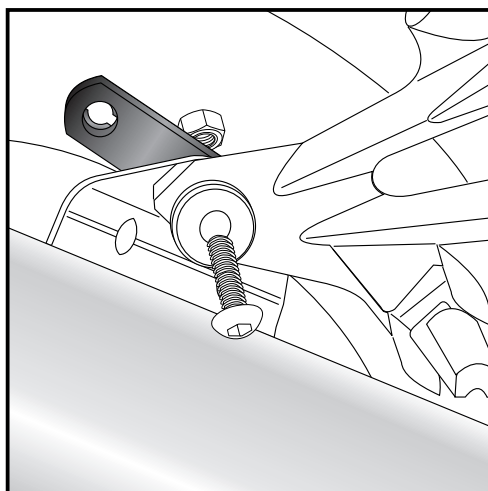
Montage

Seitenkoffer
Topcases
Gepäckträger
Lock it System
Softbags
Aluminiumkoffer
Lederkoffer
Schutzbügel
Hauptständer
Chopper-Parts
Quad-Parts
Accessoires

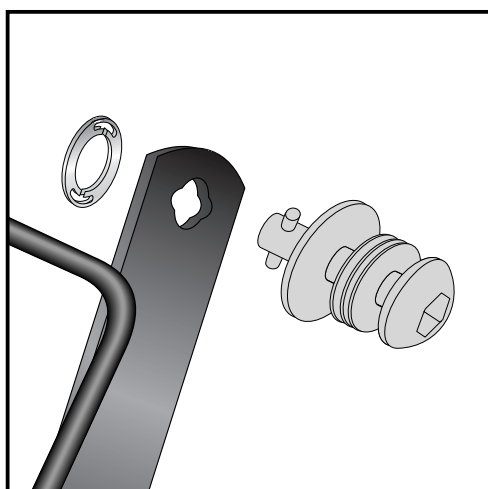


- 7** Montage der Haltetaschen vorne oben:
Schrauben Sie die hintere Halte-Schraube des Fußrastenauslegers heraus.
Nach Zwischenfügen von zwei Karoseriescheiben
ø30 x ø10,5 x 2,5 wieder montieren.

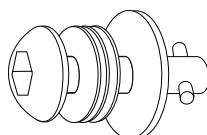
4x



- 8** Montage der Haltetaschen vorne unten:
Innen an den Auspufftopfverschraubungen mit den Originalschrauben
und - Muttern



- 9** Montage der Lock it System-Schrauben:
An den Kofferträgern links / rechts werden die Lock it System-
Schrauben an den drei Befestigungslaschen mittels der
Sicherungsscheibe montiert. Die Scheiben und Lock it System-
Schrauben verbleiben bei Demontage an den Befestigungspunkten
der Kofferträger.



6x



Kofferträger
KAWASAKI ZZR 1400
ab Baujahr 2012

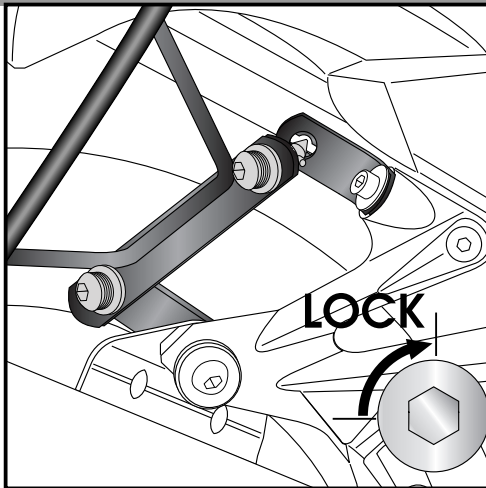
Artikel-Nr.:
650.2517 00 01 schwarz



Seitenkoffer
Topcases
Gepäckträger
Lock it System
Softbags
Aluminiumkoffer
Lederkoffer
Schutzbügel
Hauptständer
Chopper-Parts
Quad-Parts
Accessoires



Montage

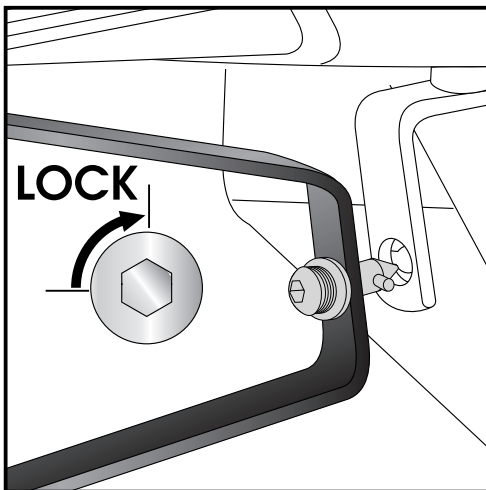


10

Montage der Kofferträger links / rechts:
Die so vorbereiteten Kofferträger werden an den Haltetaschen mittels der Lock it System-Schrauben befestigt.

ACHTUNG:

Lock it System-Schrauben nicht überdrehen !
Langsam drehen (Viertelumdrehung) bis die Schraube fühlbar einrastet und am Anschlag anliegt.

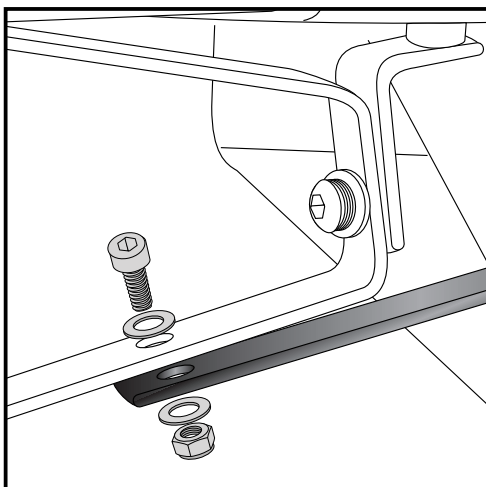


11

Montage der Kofferträger links / rechts:
Die so vorbereiteten Kofferträger werden an den Haltetaschen mittels der Lock it System-Schrauben befestigt.

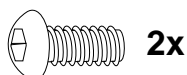
ACHTUNG:

Lock it System-Schrauben nicht überdrehen !
Langsam drehen (Viertelumdrehung) bis die Schraube fühlbar einrastet und am Anschlag anliegt.



12

Montage des Versteifungsbügels:
Dieser wird an unten den Flachstahlbügel der Kofferträger mit den Linsenkopfschrauben M6 x 20 und U-Scheiben ø6,4 verschraubt. Er verläuft zwischen Nummernschildbeleuchtung und Nummernschildhalter auf der Außenseite.

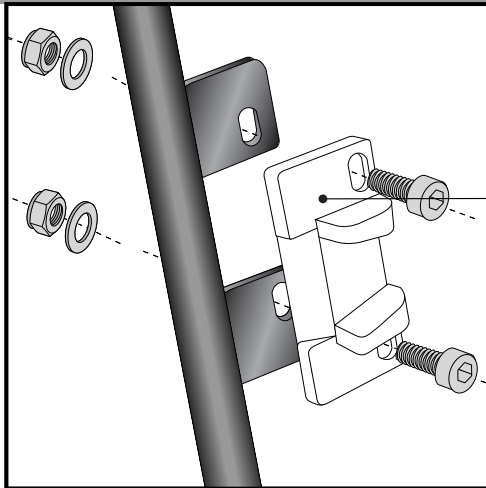


Kofferträger
KAWASAKI ZZR 1400
ab Baujahr 2012

Artikel-Nr.:
650.2517 00 01 schwarz



Seitenkoffer
Topcases
Gepäckträger
Lock it System
Softbags
Aluminiumkoffer
Lederkoffer
Schutzbügel
Hauptständer
Chopper-Parts
Quad-Parts
Accessoires

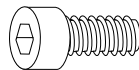


13 Hinweise zur Koffermontage

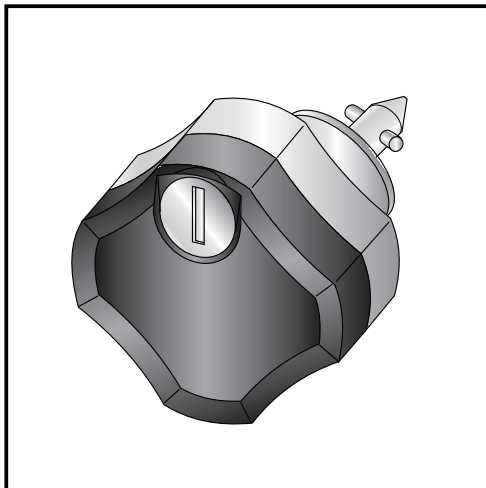
Montage des Metalladapters zum Einhängen des Kofferhalteschlusses

HINWEIS :
die Metalladapter liegen den Koffern bei, nicht diesem Kofferträgerset.

Die notwendigen Schrauben zur Montage der Metalladapter am Kofferträger sind beigelegt (Inbusschrauben M6 x 16, U-Scheiben ø6,4, selbstsichernde Muttern M6).



je 4x



Diebstahlschutz

Die optional unter der Bestell-Nummer: 151.050 erhältlichen abschließbaren Lock it System-Schrauben stellen einen wirksamen Diebstahlschutz des Kofferträgers dar.

Es wird empfohlen, pro Seite eine normale Lock it System-Schraube durch diese abschließbare Schraube zu ersetzen.

**Nach der Montage alle Verschraubungen auf festen Sitz kontrollieren!
Bitte beachten Sie unsere beigelegten Serviceinformationen.**

Weiteres Zubehör:
Gepäckbrücke Art.-Nr.650.2517 01 01 in schwarz -als Ergänzung montierbar



Hepco & Becker GmbH
An der Steinmauer 6

D-66955 Pirmasens

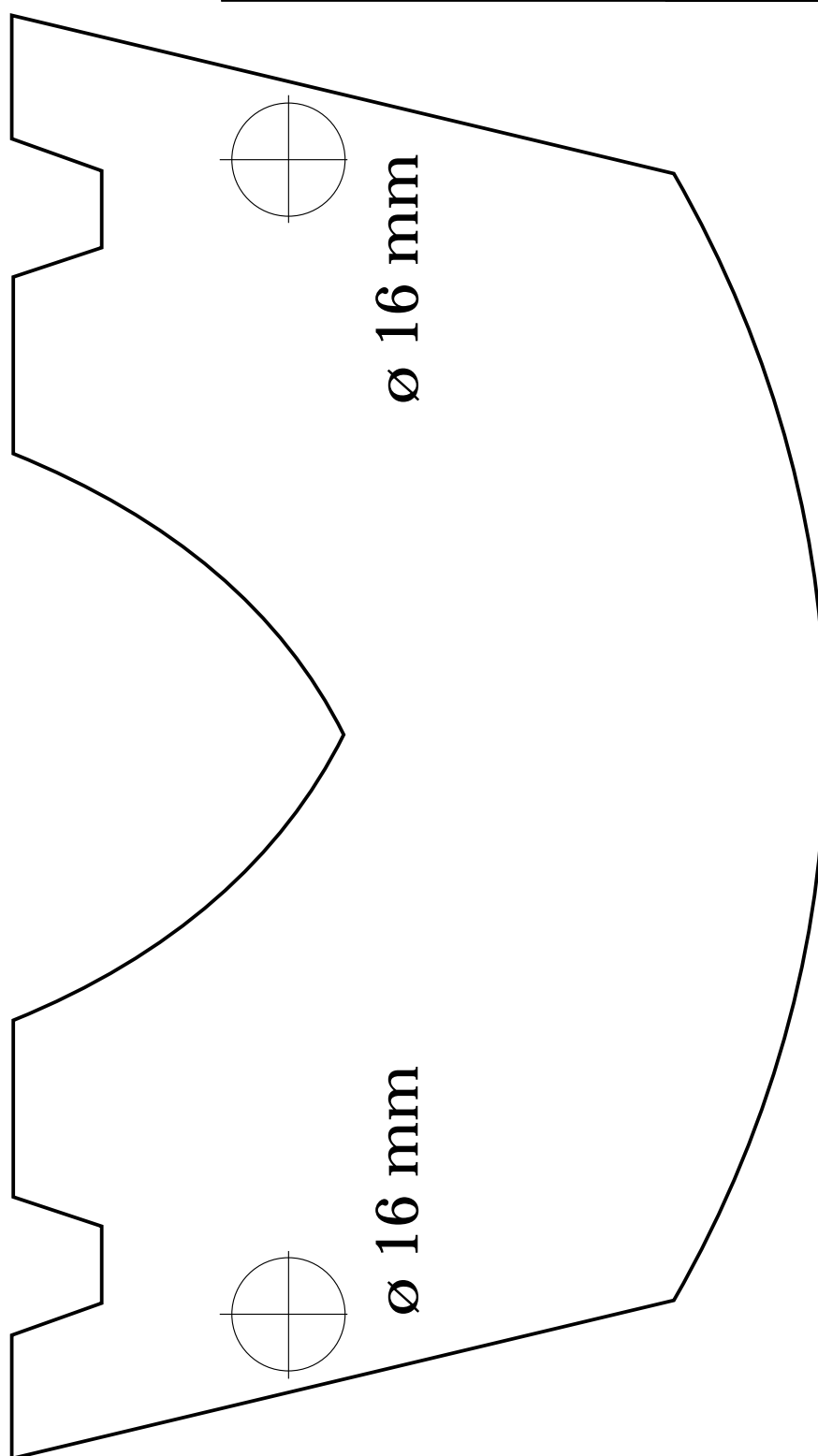
Tel.: +49 (0)6331 - 1453 - 100
Fax: +49 (0)6331 - 1453 - 120
eMail: vertrieb@hepco-becker.de
www.hepco-becker.de

KAWASAKI ZZR 1400
ab Baujahr 2012
from date of manufacture 2012



Bohrschablone

Drilling - pattern



Side carrier
KAWASAKI ZZR 1400
 from date of manufacture 2012

Item - No.:
650.2517 00 01 black



Assembling instructions

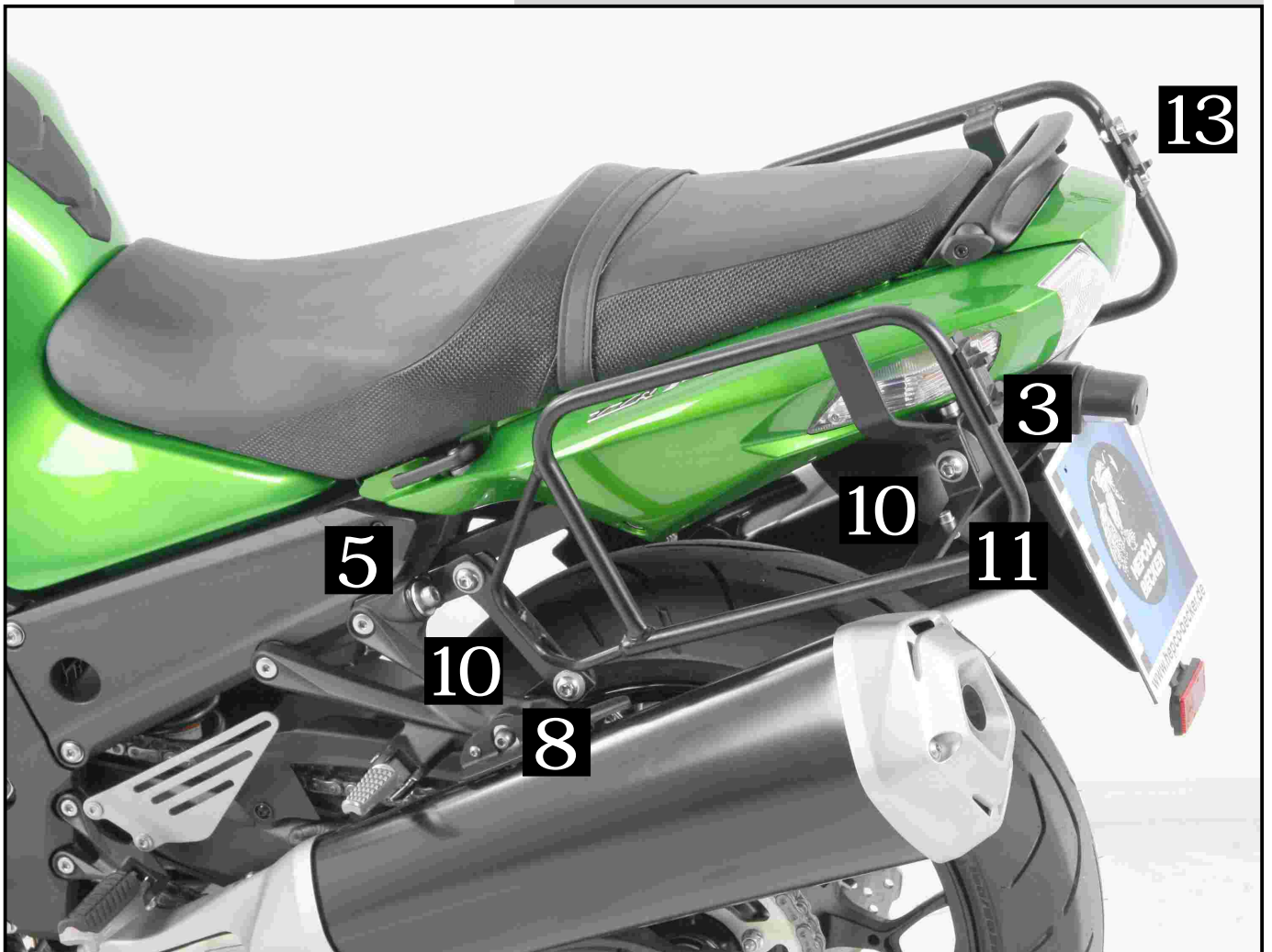
- Side cases
- Top cases
- luggage frames
- Lock it system
- Softbags
- Aluminium luggage
- Leather luggage
- Protection bars
- Center stands
- Chopper parts
- Quad parts
- Accessories



The kit includes the following parts:

Quant	item no.	description
1	700007933	carrier left
1	700007934	carrier right
1	700007935	bracing bow
2	700002961	front mounting strut bottom
2	700002960	front mounting strut top
2	700007931	rear mounting strut top
2	700002966	mounting adapter
2	150.812	alu spacer $\varnothing 15 \times \varnothing 9 \times 11,5$ mm
4	150.761	allen screw M 6 x 16
4	150.784	allen screw M 8 x 30
2	150.905	filister head screw M 6 x 20

Quant	item no.	description
2	150.810	washer $\varnothing 8,4$
8	150.809	washer $\varnothing 6,4$
6	151.045	body washer $\varnothing 30 \times \varnothing 10,5 \times 2,5$
6	150.799	self-lock nut M6
6	151.070	lock it screw
6	151.071	lock washer
1	702.253HB	drilling-pattern



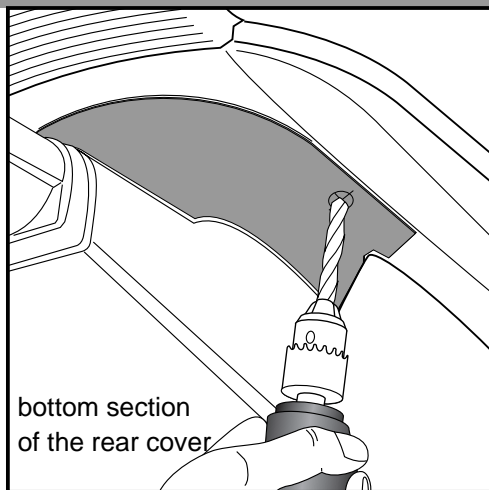
Side carrier
KAWASAKI ZZR 1400
 from date of manufacture 2012

Item - No.:
 650.2517 00 01 black



Assembling instructions

- Side cases
- Top cases
- luggage frames
- Lock it system
- Softbags
- Aluminium luggage
- Leather luggage
- Protection bars
- Center stands
- Chopper parts
- Quad parts
- Accessories



1

Preparing:

Unmount:

- seat
- top section of the rear cover/fender

Drilling holes for fastening of the mounting adapter:

Cut out the drilling-pattern and put it on the bottom section of the rear cover.

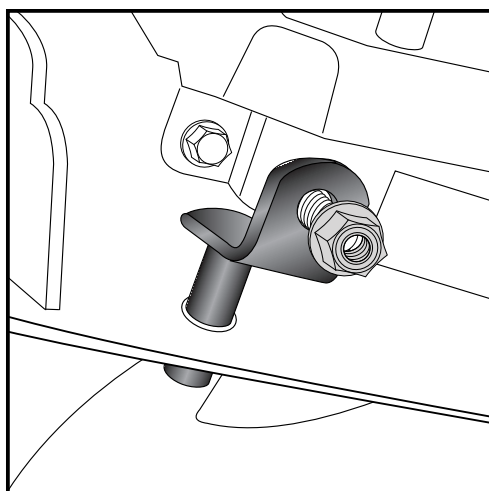
Drill at the marked points with 16 mm borer.

Tip:

Fit all parts and screw on not too strong.

After mounting all parts, the screws should be tightened to the torque specified.

This guarantees, that the kit is mounted without tension.

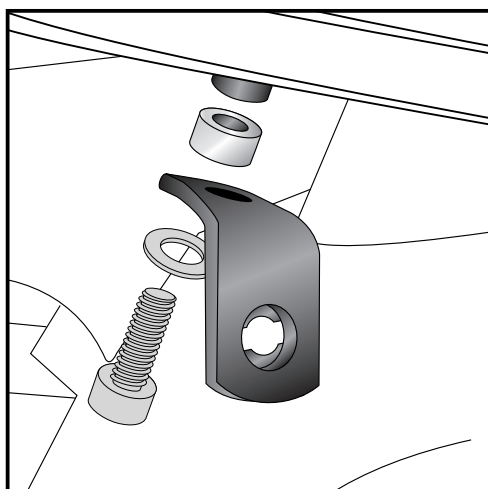
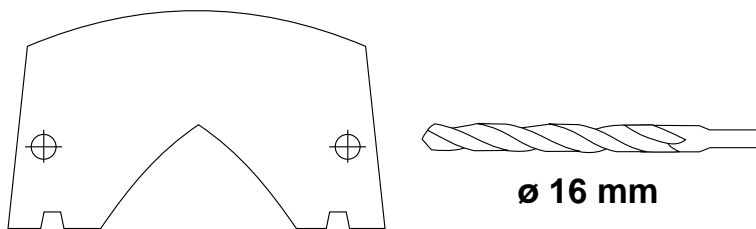


2

Fastening of the mounting adapter:

Unmount nuts in the frame.

Plug the thread-tubes of the mounting adapter through the drilled wholes. Fix them with original screws and nuts.



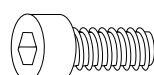
3

Fastening of the rear mounting strut top:

in the thread-tubes of the mounting adapter with allen screw M8 x 30 and washer ø8,4. Sandwich alu spacer ø15 x ø9 x 11,5.

Notice:

If you mount the side carrier together with the rear rack, the spacer is not needed.



each 2x



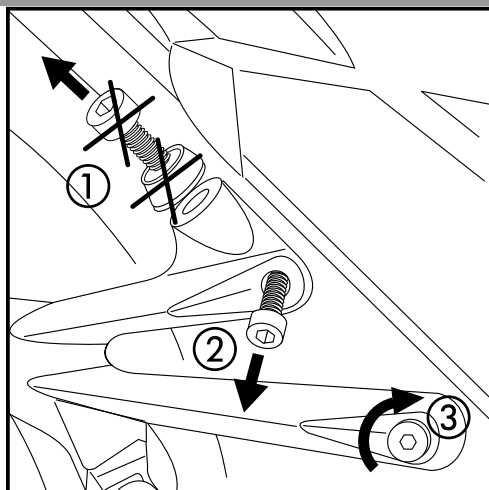
Side carrier
KAWASAKI ZZR 1400
from date of manufacture 2012

Item - No.:
650.2517 00 01 black



Assembling instructions

Side cases
Top cases
luggage frames
Lock it system
Softbags
Aluminium luggage
Leather luggage
Protection bars
Center stands
Chopper parts
Quad parts
Accessories

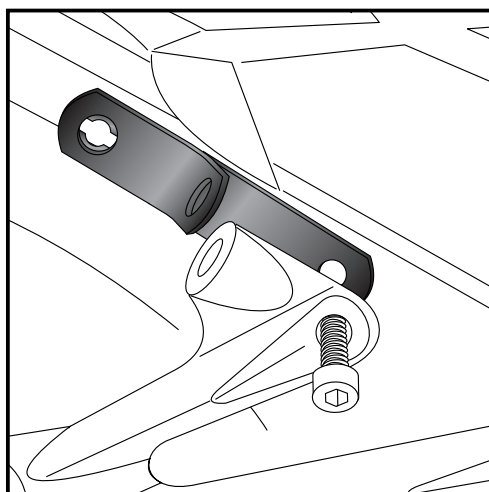


4

Fastening of the front mounting strut top, preparing:

- ① Unmount original screw and spacer. They are not longer needed.
- ② Unmount first screw of the footrest bracket.
- ③ Ease the second screw a bit.

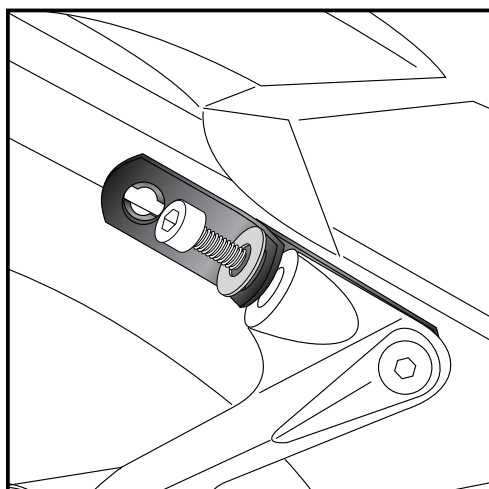
Notice: Do not unmount both screws at the same time, otherwise the exhaust can sink down.



5

Fastening of the front mounting strut top:

Sandwich the front mounting strut top and fix it with original screw.

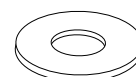


6

Fastening of the front mounting strut top:

Second fixing point: sandwich body washer $\varnothing 30 \times \varnothing 10,5 \times 2,5$ and use original screw.

2x



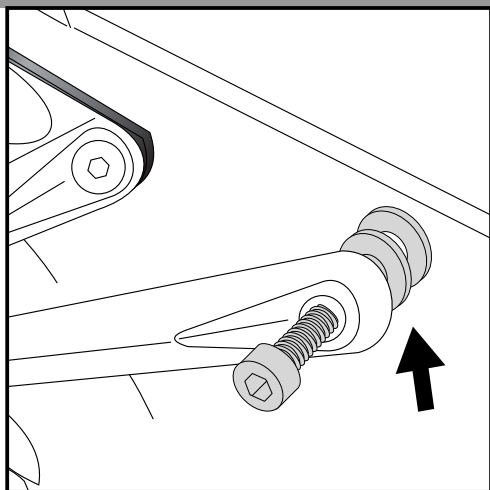
Side carrier
KAWASAKI ZZR 1400
from date of manufacture 2012

Item - No.:
650.2517 00 01 black



Assembling instructions

Side cases
Top cases
luggage frames
Lock it system
Softbags
Aluminium luggage
Leather luggage
Protection bars
Center stands
Chopper parts
Quad parts
Accessories

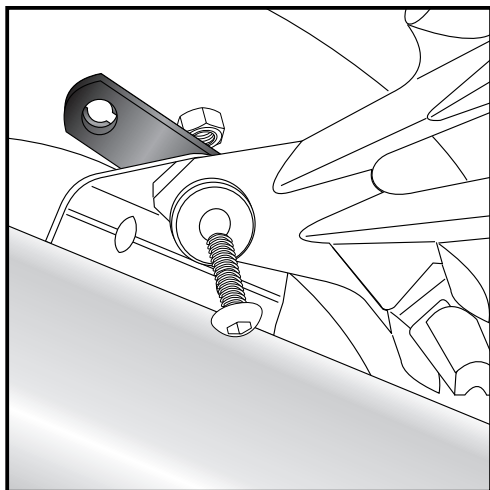


7

Fastening of the front mounting strut top:

Unmount second screw of the footrest bracket completely.
Sandwich two body washer $\varnothing 30 \times \varnothing 10,5 \times 2,5$ and fix it again with original screw.

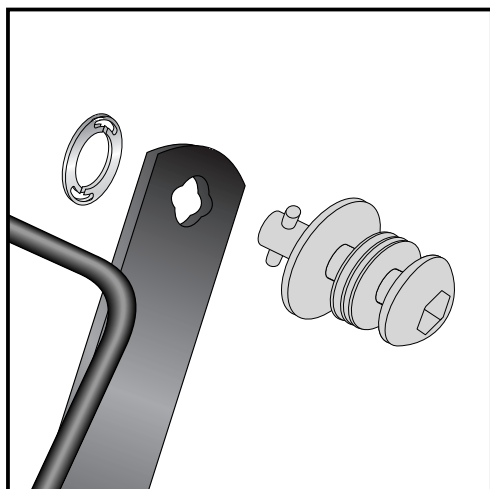
4x



8

Fastening of the front mounting strut bottom:

At the inner side of the exhaust muffler with original screw and nut.

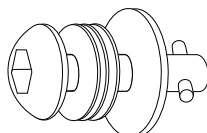


9

Fastening of Lock it screws:

The Lock it screws will be fixed at the carriers left and right with lock washers.

You have to do it only once - the screws and lock washers remain at the carriers.



6x



Luggage ideas.

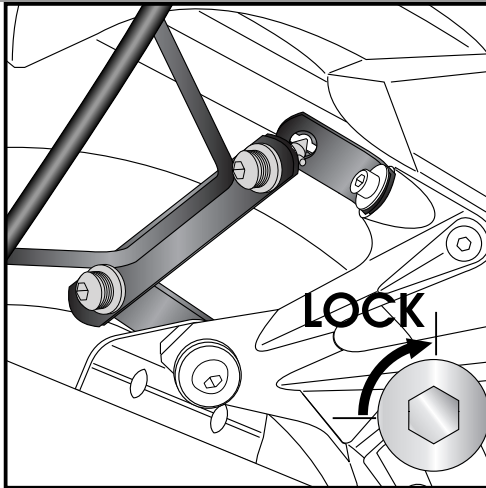
Side carrier
KAWASAKI ZZR 1400
from date of manufacture 2012

Item - No.:
650.2517 00 01 black



Assembling instructions

Side cases
Top cases
luggage frames
Lock it system
Softbags
Aluminium luggage
Leather luggage
Protection bars
Center stands
Chopper parts
Quad parts
Accessories



10

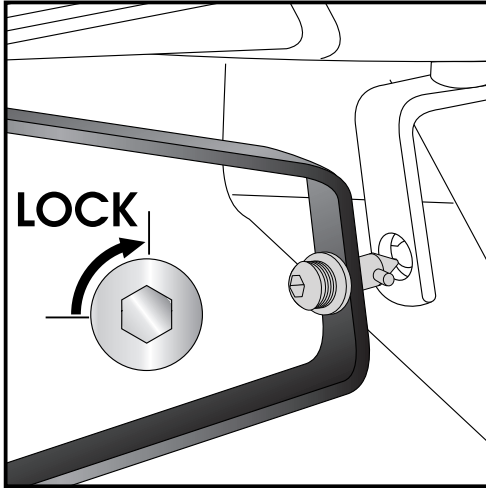
Fastening of carrier left + right:

The carriers will now be fixed to the adapter with Lock it -screws

Attention !

Don't overturn the Lock it screw !

Rotate slowly one quarter of a turn until screw engages.



11

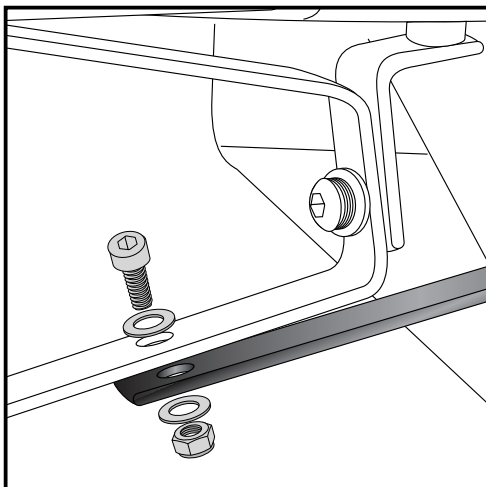
Fastening of carrier left + right:

The carriers will now be fixed to the adapter with Lock it -screws

Attention !

Don't overturn the Lock it screw !

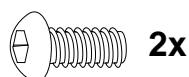
Rotate slowly one quarter of a turn until screw engages.



12

Fastening of the bracing bow:

Outside the fender above number plate holder with filister head screws M 6 x 20, washers $\varnothing 6,4$ and self lock nuts M6.



Luggage ideas.

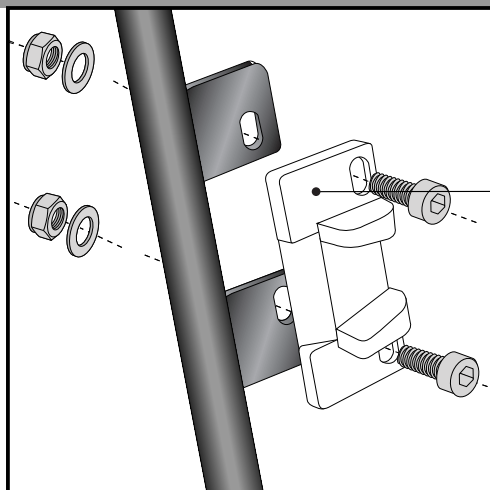
Side carrier
KAWASAKI ZZR 1400
from date of manufacture 2012

Item - No.:
650.2517 00 01 black



Assembling instructions

- Side cases
- Top cases
- luggage frames
- Lock it system
- Softbags
- Aluminium luggage
- Leather luggage
- Protection bars
- Center stands
- Chopper parts
- Quad parts
- Accessories

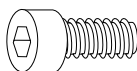


Hint: assembling side cases

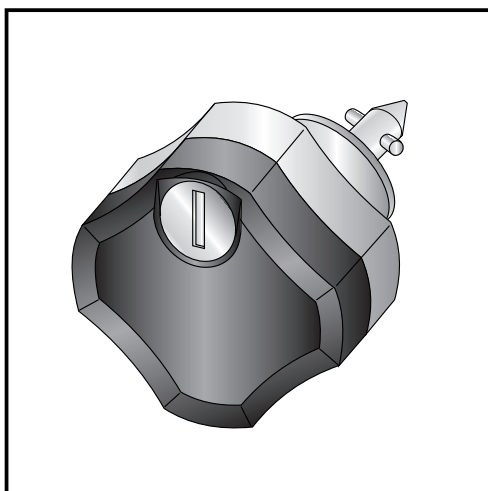
Fastening of adapter to hook in the fixing lock

Hint :
The adapters are enclosed with the side cases.
They are not included in the side carrier set.

The necessary screws for mounting the metal adapter on the carrier are part of this set.
(Filister headscrew M6 x 16, washer ø6,4 and self lock nut M6).



each 4x



Anti-theft-device

Sold separately - item-no: 151.050
It is recommended to use one on each side of the side-carrier,
instead of the ordinary lock-it screw, for theft protection.

Control all screw connections after the assembling for tightness!
Please notice our enclosed service information.

Also available:
650.2517 01 01 Rear rack black



Hepco & Becker GmbH
An der Steinmauer 6
D-66955 Pirmasens

Tel.: +49 (0)6331 - 1453 - 100
Fax: +49 (0)6331 - 1453 - 120
eMail: vertrieb@hepco-becker.de
www.hepco-becker.de