

Motorschutzbügel/ Engine guard

HONDA NC 700 S / 750 S / DCT

Artikel Nr.: / Item-no.:

501970 00 01 schwarz/black



DE INHALT
GB CONTENTS

1	700007891	Motorschutzbügel links	1	700007891	engine guard left
1	700007892	Motorschutzbügel rechts	1	700007892	engine guard right
1		Stahldistanz Ø25xØ13x34mm	1		steel spacer Ø25xØ13x34mm
1		Verbindungsstück Ø25	1		connector Ø25



Als weiteres Zubehör lieferbar:/ Also available:

Kofferträger (Lock it System, abnehmbar)	Art.-Nr.: 650970 00 01
Gepäckbrücke	Art.-Nr.: 650970 01 01
Hauptständer	Art.-Nr.: 505970 00 01
C-Bow Halter für Softtaschen	Art.-Nr.: 630970 00 01
Side carrier (Lock it System, removable)	Item-No. 650970 00 01
Rear rack	Item-No. 650970 01 01
Center stand	Item-No. 505970 00 01
C-Bow Holder for softbags	Item-No. 630970 00 01

Weiteres Zubehör auf unsere Homepage. More accessories: see our homepage.



Hepco & Becker GmbH
An der Steinmauer 6
D-66955 Pirmasens
Germany

Tel.: +49 (0)6331 - 1453 - 100
Fax: +49 (0)6331 - 1453 - 120
eMail: vertrieb@hepco-becker.de
www.hepco-becker.de

Motorschutzbügel/ Engine guard

HONDA NC 700 S / 750 S / DCT

Artikel Nr.: / Item-no.:

501970 00 01 schwarz/black



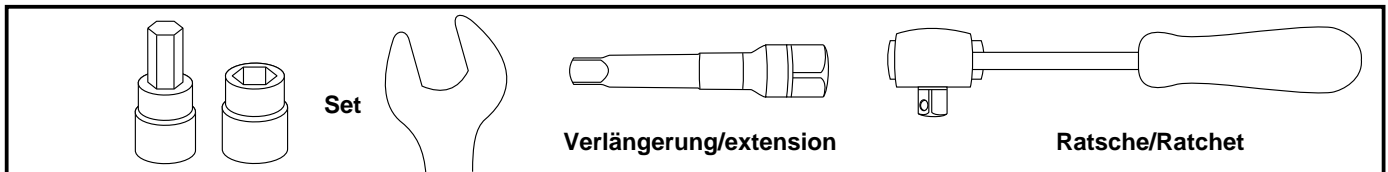
DE WICHTIG
GB IMPORTANT

Beachten Sie die in Ihrem Land geltenden Zulassungsbestimmungen.
Für den Bereich der BRD gilt: Ein Eintrag in die Fahrzeugpapiere ist nicht erforderlich.

Die Voraussetzung für die Montage ist natürlich eine gewisse technische Erfahrung. Wenn Sie sich nicht sicher sind, wie man eine bestimmte Arbeit ausführt, sollten Sie diese Ihrer Fachwerkstatt überlassen. Ziehen sie alle zugänglichen Schrauben zuerst nur locker an. Nachdem alles montiert ist, werden die Schrauben dann auf das entsprechende Anzugsmoment festgezogen. Dadurch wird sichergestellt, dass das Produkt spannungsfrei angebaut ist. Anzugsmomente beachten! Nach der Montage alle Verschraubungen auf festen Sitz kontrollieren! Zur Montage ist eine zweite Person hilfreich.

Of course, the assembly requires a certain technical experience. If you are not sure how to execute a determined action, you should ask your local distributor to do it. First, tighten all screws only loosely. After mounting all parts, the screws should be tightened to the torque specified. This guarantees, that the product is mounted without tension. Observe the tightening torques of the manufacturer! Control all screw connections after the assembling for tightness!
To mount this guard, a second person is helpful.

DE BENÖTIGTE WERKZEUGE
GB TOOLS REQUIRED



DE VORBEREITUNG
GB PREPARING

Den Original Unterfahrschutz demontieren.
Achtung, zuerst die linke Seite, dann die rechte Seite montieren.

Dismantle the original skid plate.
NOTICE: first mount the left side. Then the right side. Not both sides at the same time.


DE ACHTUNG
GB CAUTION

Immer nur eine Seite nach der anderen montieren.
Ansonsten besteht die Gefahr, dass sich der Motor absenkt.
Mount one side after the other.
Otherwise, there is the risk that the engine block change position.

Motorschutzbügel/ Engine guard

HONDA NC 700 S / 750 S / DCT

Artikel Nr.: / Item-no.:

501970 00 01 schwarz/black



DE MONTAGEANLEITUNG
GB MOUNTING INSTRUCTIONS

Links | Left

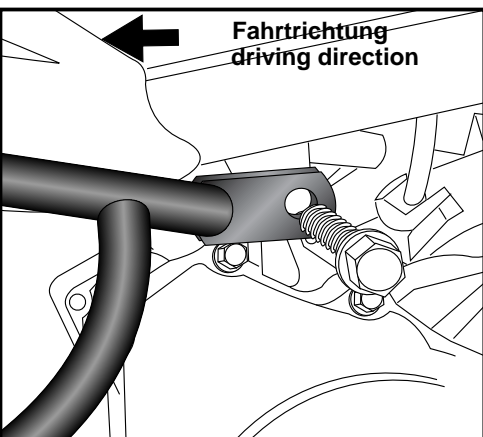
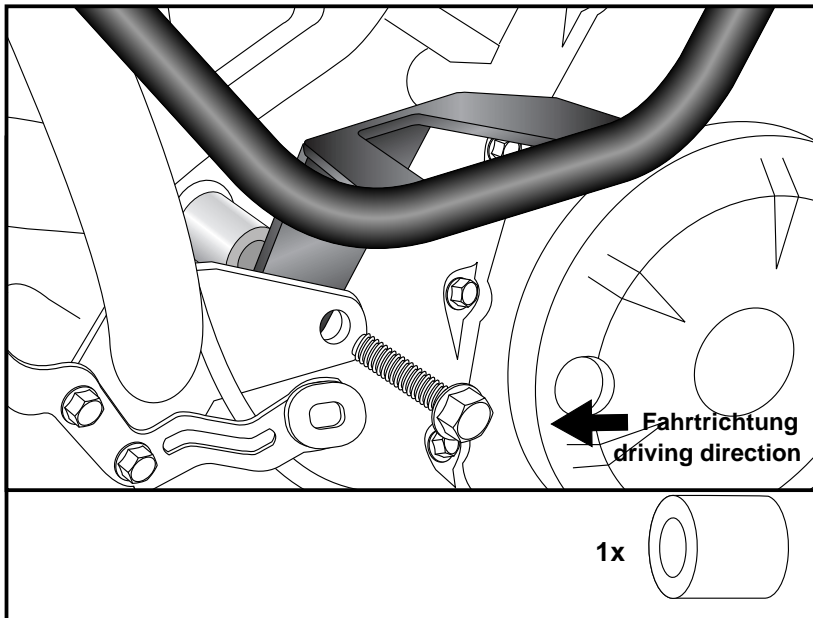
Befestigung des linken Motorschutzbügels vorne:

An der vorderen Motoraufhängung die
Stahldistanz $\varnothing 25 \times \varnothing 13 \times 34 \text{ mm}$ anstelle
der Originaldistanz montieren.
Den Motorschutzbügel zwischen
Rahmenlasche und Distanz mit der
Originalschraube befestigen.

Fastening of the crash bar left front:
behind the front engine mount with
original screw.

Change original spacer behind the frame
with steel spacer $\varnothing 25 \times \varnothing 13 \times 34 \text{ mm}$.

1



2

Befestigung des linken Motorschutzbügels hinten:

An der hinteren Motoraufhängung mit der Originalschraube.

Fastening of the crash bar left rear:

on the rear engine mount.

Fix the crash bars with the original screws.

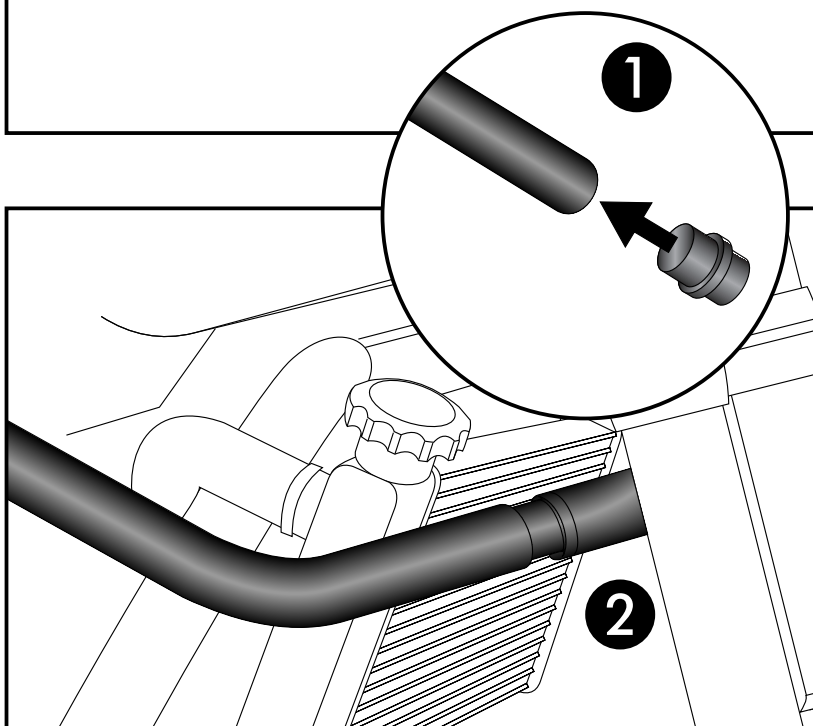
Befestigung der Motorschutzbügel vorne:

Das Verbindungsstück $\varnothing 25$ in eines der
Rohrenden einstecken.
Den rechten Motorschutzbügel vor
dem Kühler in den linken Motorschutz-
bügel einschieben.

Fastening of the crash in front of the radiator:

Stick the connector $\varnothing 25$ in one of the
two tube ends and push the right crash
bar in the left one.

3



Motorschutzbügel/ Engine guard

HONDA NC 700 S / 750 S / DCT

Artikel Nr.: / Item-no.:

501970 00 01 schwarz/black



DE MONTAGEANLEITUNG
GB MOUNTING INSTRUCTIONS

Rechts | Right

Befestigung des rechten
Motorschutzbügels vorne:

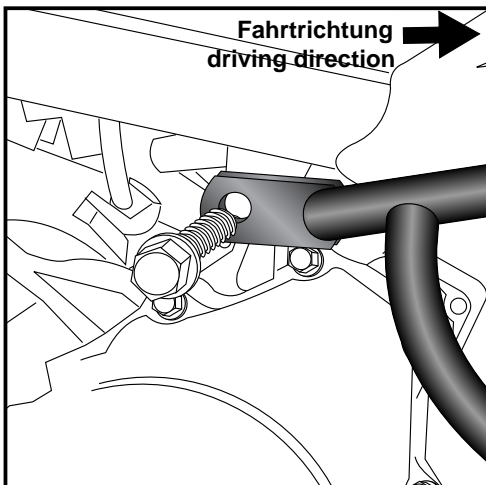
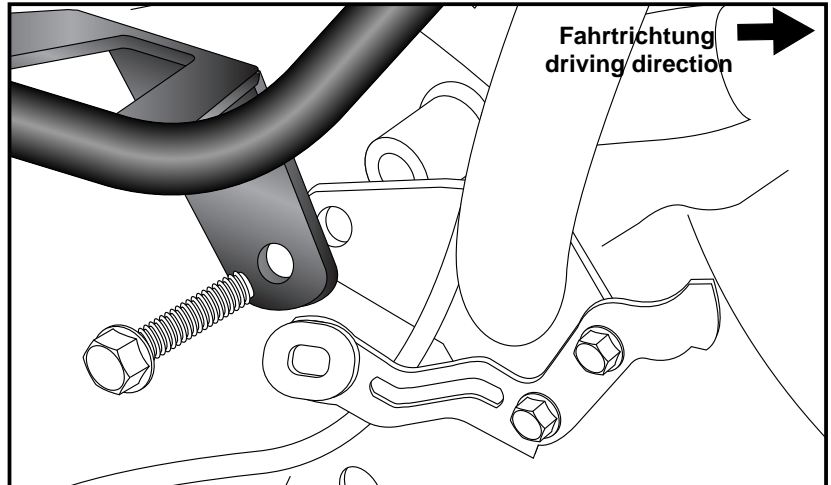
An der vorderen Motoraufhängung.
Den Motorschutzbügel auf der
Rahmenlasche mit der Originalschraube
befestigen.

Achtung ! Original-Distanz dahinter nicht
verlieren, diese wird mitverschraubt.

Fastening of the crash bar right front:
on the front engine mount with original
screw.

Attention! Do not to lose original spacer
behind the frame.

4



5

Befestigung des rechten Motorschutzbügels hinten:

An der hinteren Motoraufhängung mit der Originalschraube.
Den Halter des Kupplungsseils lösen, um besser an die Schraube
zu gelangen.

Achtung ! Keine Kabel klemmen.
Halter des Kupplungsseils wieder montieren.

Fastening of the crash bar right rear:
on the rear engine mount.

Fix the crash bars with the original screws.
Release the holder of the clutch cable , it's easier to reach the screw.

Attention! Do not clamp the cables while fixing the crash bar.
Reinstall the clutch cable holder.



DE ACHTUNG
GB CAUTION

Nach der Montage alle Verschraubungen auf festen Sitz kontrollieren ! Abgebaute Teile
wieder montieren. Bitte beachten Sie unsere beigefügten Serviceinformationen.

Control all screw connections after the assembling for tightness! Reassemble the
dismanteled parts. Please notice our enclosed service information.