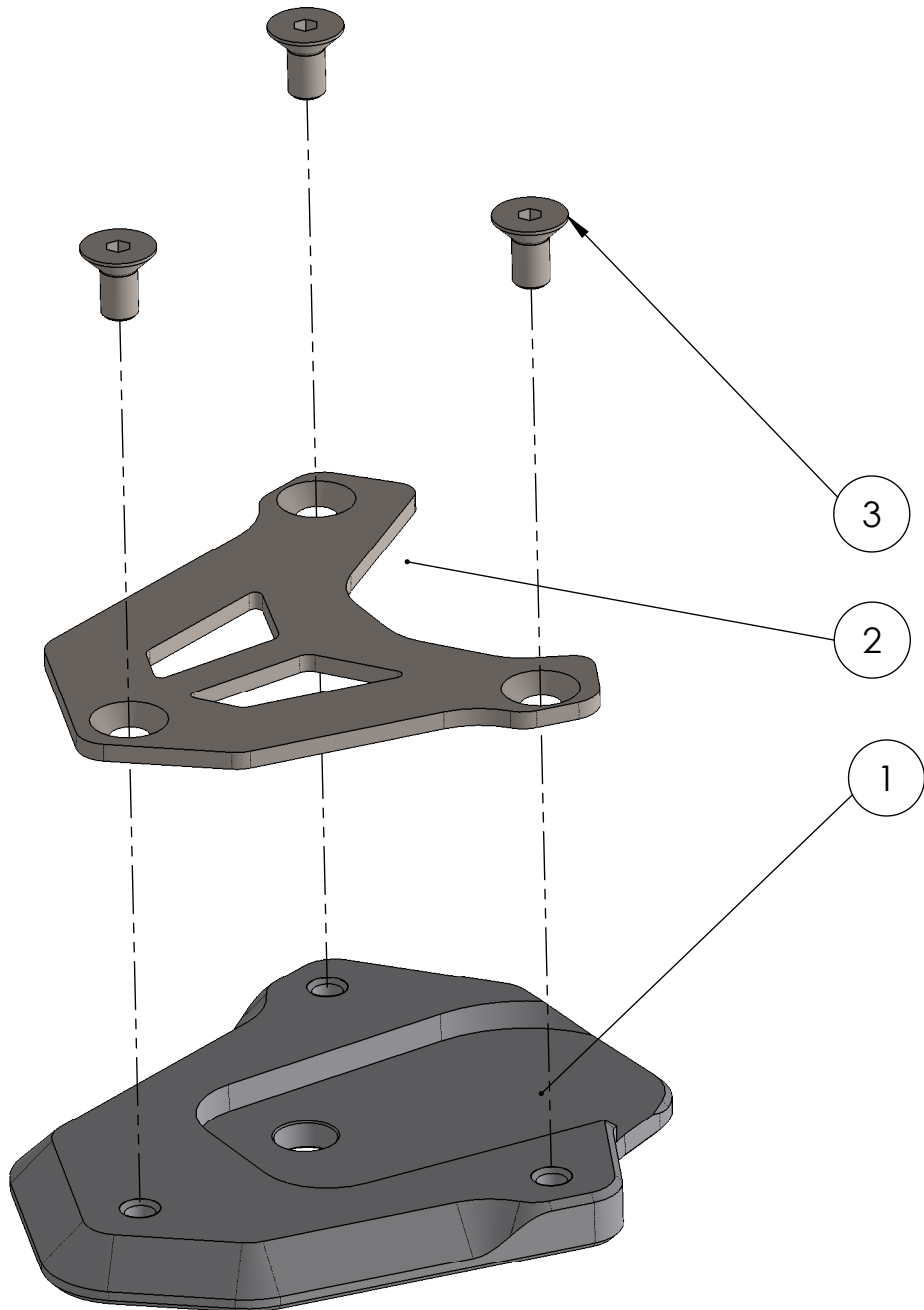


Artikelnummer: Item No.	Zeichnungsnummer: Drawing No. 1531_0_10	Rev.: ./.	Ausgabedatum: 28.11.2018
----------------------------	---	--------------	-----------------------------

## Seitenständerfußset\_BMW F850GS Bj.18-



POS-NR.	BENENNUNG	BESCHREIBUNG	MENGE	[Nm]	Besonderheiten
1	1531_0_11	Seitenständerfuß	1		
2	1531_0_12	Spannblech	1		
3	DIN 7991 - M5 x 10	Senkkopf mit Innensechskant	3	6	