

Art.-Nr. / Item No.: **GPS.00.308.35600**

Revision: **00** · Datum / Date: **01 - 2022**

**Universal Navi-Kit
mit Smartphonehalter**

**Universal GPS mount kit
with Smartphone Holder**

DEUTSCH · Vielen Dank, dass Sie sich für dieses Premium-Produkt von SW-MOTECH entschieden haben. Bitte lesen und verstehen Sie alle Anweisungen, Sicherheitshinweise und Warnungen in dieser Anbauanleitung vor Montage und Nutzung des Produkts, um Verletzungen zu vermeiden. Dieses Produkt wurde für Fahrzeuge im Werkzustand entwickelt. Die Kompatibilität mit Original-Zubehörteilen bzw. den Zubehörteilen anderer Hersteller kann nicht gewährleistet werden. Besuchen Sie unseren Webshop für weitere Informationen wie Modellzuweisungen und PDF-Anbauanleitung. Erforderliche Dokumente (z. B. ABE) stehen als Download zur Verfügung. Bewahren Sie diese Anbauanleitung als Referenz auf.

SW-MOTECH übernimmt keine Haftung für Schäden, die durch eine unsachgemäße Montage und/oder Wartung verursacht wurden!

SICHERHEITSWARNUNGSSYMBOL

⚠ Dieses Warnsymbol wird in dieser Anbauanleitung verwendet, um vor tödlichen Gefahren, Verletzungen oder anderen Gefahren zu warnen. Die Wörter **GEFAHR**, **WARNUNG** oder **VORSICHT** werden mit diesem Warnsymbol verwendet, um wichtige Sicherheitshinweise und Informationen in Bezug auf die Montage und Nutzung dieses Produkts zu übermitteln. Diese Wörter zusammen mit dem Sicherheitswarnsymbol bedeuten:

⚠ GEFAHR: Weist auf eine gefährliche Situation hin, die zum Tod oder zu schweren Verletzungen führt, wenn sie nicht vermieden wird!

⚠ WARNUNG: Weist auf eine gefährliche Situation hin, die zum Tod oder zu schweren Verletzungen führen kann, wenn sie nicht vermieden wird!

⚠ VORSICHT: Weist auf eine gefährliche Situation hin, die zu leichten oder mittelschweren Verletzungen führen kann, wenn sie nicht vermieden wird!

⚠ HINWEIS: Wichtige Informationen, jedoch nicht in Bezug auf Todes- oder Verletzungsgefahr (nur Sachschäden)!

⚠ WARNUNG: Die Montage und/oder Wartung dieses Produkts erfordert fortgeschrittene technische Fähigkeiten, passende Werkzeuge und ein gutes Verständnis der Werkzeugnutzung und Drehmomentangaben. Zu Ihrer Sicherheit empfiehlt SW-MOTECH, die Montage und/oder Wartung von einem qualifizierten und zertifizierten Zweiradmechaniker durchführen zu lassen.

⚠ WARNUNG: Wenn Sie sich für die Eigenmontage dieses Produkts entscheiden, lesen Sie vor Montage und Nutzung die Anbauanleitung sorgfältig und vollständig durch und befolgen Sie alle Anweisungen, um schwere oder tödliche Verletzungen zu vermeiden. Beachten Sie bei der Montage und Verwendung auch alle relevanten Informationen im Fahrzeughandbuch. **WENN SIE EINEN TEIL DIESER ANBAUANLEITUNG NICHT VERSTEHEN ODER EINE ERKLÄRUNG EINER ANWEISUNG BENÖTIGEN, VERSUCHEN SIE NICHT, DIESES PRODUKT ZU MONTIEREN OHNE SW-MOTECH UM HILFE ZU FRAGEN.**

VORBEREITUNG: Lesen Sie die Anbauanleitung aufmerksam und stellen Sie sicher, dass alle Teile der Stückliste vorhanden sind.

⚠ VORSICHT: Achten Sie auf den sicheren Stand Ihres Fahrzeugs. Schalten Sie den Motor ab und ziehen Sie den Zündschlüssel. Den Motor/Auspuff bei Bedarf abkühlen lassen. Klemmen Sie die Batterie bei Arbeiten an der Elektrik ab. Verwenden Sie geeignetes Werkzeuge und tragen Sie immer eine Schutzbrille und Handschuhe. Lassen Sie sich von einer zweiten Person helfen.

MONTAGE: Alle vom Fahrzeug entfernten Teile und Verbindungen müssen gemäß den Angaben des Fahrzeugherstellers wieder eingebaut oder durch von SW-MOTECH gelieferte Teile und Hardware ersetzt werden.

⚠ WARNUNG: Sichern Sie alle Gewinde, sofern nicht anders angegeben, mit mittelstarker, flüssiger Schraubensicherung. Von SW-MOTECH nicht definierte Drehmomentspezifikationen müssen vom Fahrzeughersteller oder von einer zertifizierten Motorradwerkstatt bezogen werden!

FUNKTIONSKONTROLLE: Stellen Sie nach der Montage sicher, dass keine beweglichen Teile blockiert und die Funktion des Fahrzeugs nicht gestört wird. Kabel und Schläuche dürfen nicht scheuern und/oder geklemmt werden.

⚠ WARNUNG: Führen Sie vor Fahrtbeginn eine umfassende Funktionskontrolle durch. Prüfen Sie nach den ersten 50 km und dann regelmäßig das Anzugsmoment aller Verbindungen und den festen Sitz des Produkts. Montiertes Zubehör kann Fahrverhalten/Stabilität des Fahrzeugs verändern.

ENGLISH · Thank you for choosing this premium product from SW-MOTECH. Please carefully read and understand all instructions, safety messages and warnings in this mounting instructions prior to installation and use of this product to avoid injury.

This product was developed for vehicles in their factory setting. Compatibility with original accessory parts or other manufacturers' accessory parts is not guaranteed. Visit our webshop for additional information, such as application charts and PDF mounting instructions. Any other documents that may be required (e.g. ABE certifications), are also available for download at our webshop. Keep these mounting instructions as reference.

SW-MOTECH assumes no liability for damage caused by improper installation and/or maintenance work!

SAFETY ALERT SYMBOL

⚠ This safety alert symbol is used throughout these mounting instructions to warn of the possibility of death, bodily injury or other warnings. The words **DANGER**, **WARNING** and **CAUTION** are used with this safety alert symbol to convey important safety messages and information related to the installation and use of this product. These words along with the safety alert symbol mean:

⚠ DANGER: Indicates a hazardous situation that, if not avoided, will result in death or serious injury!

⚠ WARNING: Indicates a hazardous situation that, if not avoided, could result in death or serious injury!

⚠ CAUTION: Indicates a hazardous situation that, if not avoided, could result in minor or moderate injury!

⚠ NOTICE: Important information, but not death or injury related (property damage only)!

⚠ WARNING: The installation and/or maintenance of this product requires advanced mechanical skills, the proper tools, and a thorough understanding of tool use and torque specifications.

For your own safety, SW-MOTECH recommends having installation and/or maintenance carried out by a qualified and certified motorcycle mechanic.

⚠ WARNING: Should you choose to self-install this product, carefully and completely read all intallation and safety instructions before installation and use, and follow all the directions and safety precautions given in the mounting instructions to avoid serious injury or death. Also pay attention to all relevant information in the vehicle manual during intallation and use. **IF YOU DO NOT UNDERSTAND ANY PART OF THESE INSTRUCTIONS, OR NEED CLARIFICATION OF ANY INSTRUCTION, DO NOT ATTEMPT TO MOUNT THIS PRODUCT WITHOUT CONTACTING SW-MOTECH FOR ASSISTANCE.**

PREPARATION: Read the mounting instructions carefully and make sure that all items of the parts list are included.

⚠ CAUTION: Make sure that your vehicle is parked safely and cannot fall over. Turn off the engine and remove the ignition key. Let the engine/exhaust cool off if necessary. Disconnect the vehicle battery when working on the electrical system. Use appropriate tools and wear always safety glasses and hand protection. Have another person help you.

MOUNTING: All parts and connections removed from the vehicle must be reinstalled in accordance with the vehicle manufacturer specifications or replaced by parts and hardware delivered by SW-MOTECH.

⚠ WARNING: Secure all threads, unless otherwise specified, with medium-strong strength liquid thread locker. Torque specifications undefined by SW-MOTECH must be obtained from the vehicle manufacturer or by a certified motorcycle workshop!

FUNCTION CHECK: After installation also make sure that no moving parts are obstructed, and function of the vehicle is not hindered in any way. Cables and hoses must not rub and/or be pinched.

⚠ WARNING: Before starting to ride, perform a comprehensive check of all functions. After the first 50 km and then at regular intervals, check the tightening torque of all connections and the proper fit of the product. Installed accessories can change driving behavior/stability of the vehicle.

Konfektionierung durch / Packed by:

Datum der Konfektionierung / Date of packaging:



SW-MOTECH GmbH & Co. KG

Ernteweg 7-10
35282 Rauschenberg
Germany

Tel. / phone + 49 (0)6425 / 8168 - 050

Fax / fax + 49 (0)6425 / 8168 - 10

info@sw-motech.com

www.sw-motech.com

STÜCKLISTE / PARTS LIST

Schritt Step	Nr. No.	Art.-Nr. / Bezeichnung ^a Item No. / Description ^a	Artikel	Part	Anzahl ^b Quantity ^b	N·m ^c
1	(1)	TL.00.940.006	Adapterplatte	Adapter Plate	1 / 1	
	(2)	CPA.00.424.023	Kugelgelenk mit Montageplatte	Base Pivot Ball	1 / 1	
	(3)	M5 x 16; DIN 7991	Senkkopfschraube; schwarz	Countersunk Screw; black	4 / 4	2
	(4)	M5; DIN 6927	Mutter mit Bund, selbstsichernd; schwarz	Lock Nut with Flange, black	4 / 4	
	(5)	TL.00.940.004	Mutter	Nut	1 / 1	
	(6)	TL.00.940.001	T-Lock Halter	T-Lock Mount	1 / 1	
	(7)	M5 x 6; DIN 6912	Innensechskantschraube, fl. Kopf; Edelstahl	Hexagon Socket Screw, short head; stainl. steel	1 / 1	0,5
	(8)	TL.00.940.005	Abdeckkappe	Cover Cap	1 / 1	
2	(9)	TL.00.940.900.02	Smartphonehalter	Smartphone Holder	1 / 1	

8.8	Regelgewinde / Coarse Thread Ø							N·m	10.9	Regelgewinde / Coarse Thread Ø							N·m
	M4	M5	M6	M8	M10	M12	M4			M5	M6	M8	M10	M12			
	Stahl FK 8.8 / Steel CL 8.8	2,8	5,5	9,6	23	46	79			4,1	8,1	14	34	67	115		

Anmerkungen: ^a Alle Maßangaben in Millimeter. ^b Der zweite Wert gibt die Gesamtanzahl des jew. Artikels in der Lieferung an. ^c **Keine Anzugsmomentvorgabe: Verwenden Sie das vom Fzg.-Hersteller definierte Anzugsmoment!** Das Std.-Anzugsmoment der Tabelle kann verwendet werden, wenn es den Fzg.-Hersteller-Vorgaben entspricht.

Note: ^a All measurements in millimeters. ^b The second number indicates the total quantity of the part in the delivery. ^c **No torque specifications: Use the torque defined by vehicle manufacturer!** The standard torque in this table can be used as long as it is within the vehicle manufacturer's specifications.



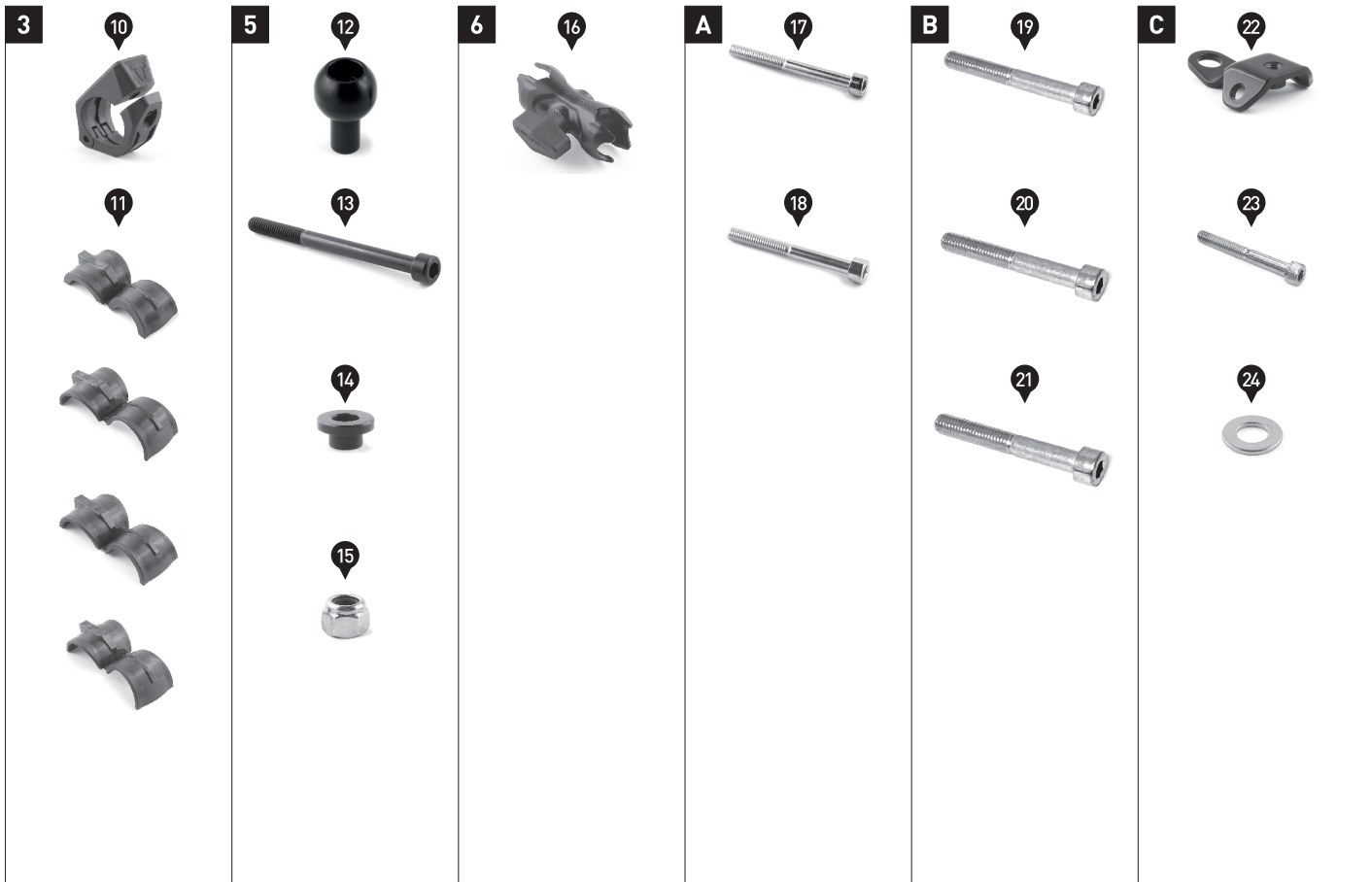
STÜCKLISTE / PARTS LIST

Schritt Step	Nr. No.	Art.-Nr. / Bezeichnung ^a Item No. / Description ^a	Artikel	Part	Anzahl ^b Quantity ^b	N·m ^c
3	(10)	NSW.00.004.510	Montageklemme	Mounting Clamp	1 / 1	
	(11)	NSW.00.004.032/033/034/035	Gummieinleger	Rubber Inlay	4 / 4	
5	(12)	CPA.00.424.001	Kugel Adapter	Ball Adapter	1 / 1	
	(13)	M6 x 75; DIN 912	Innensechskantschraube; schwarz	Hexagon Socket Screw; black	1 / 1	9,6
	(14)	GPS.00.308.040	Bundbuchse; schwarz	Flanged Spacer; black	3 / 3	
	(15)	M6; DIN 982	Mutter, selbstsichernd	Lock Nut	1 / 1	
6	(16)	CPA.00.424.500.02	Klemmarm	Socket Arm	1 / 1	
A	(17)	M6 x 60; DIN 912	Innensechskantschraube	Hexagon Socket Screw	1 / 1	9,6
	(18)	M6 x 55; DIN 912	Innensechskantschraube	Hexagon Socket Screw	1 / 1	9,6
B	(19)	M8 x 65; DIN 912	Innensechskantschraube	Hexagon Socket Screw	1 / 1	23
	(20)	M8 x 60; DIN 912	Innensechskantschraube	Hexagon Socket Screw	1 / 1	23
	(21)	M8 x 55; DIN 912	Innensechskantschraube	Hexagon Socket Screw	1 / 1	23
C	(22)	GPS.00.308.030	Befestigungsblech	Mounting Bracket	1 / 1	
	(23)	M6 x 45; DIN 912	Innensechskantschraube	Hexagon Socket Screw	1 / 1	9,6
	(24)	∅ 6,4; DIN 125	Unterlegscheibe	Washer	1 / 1	

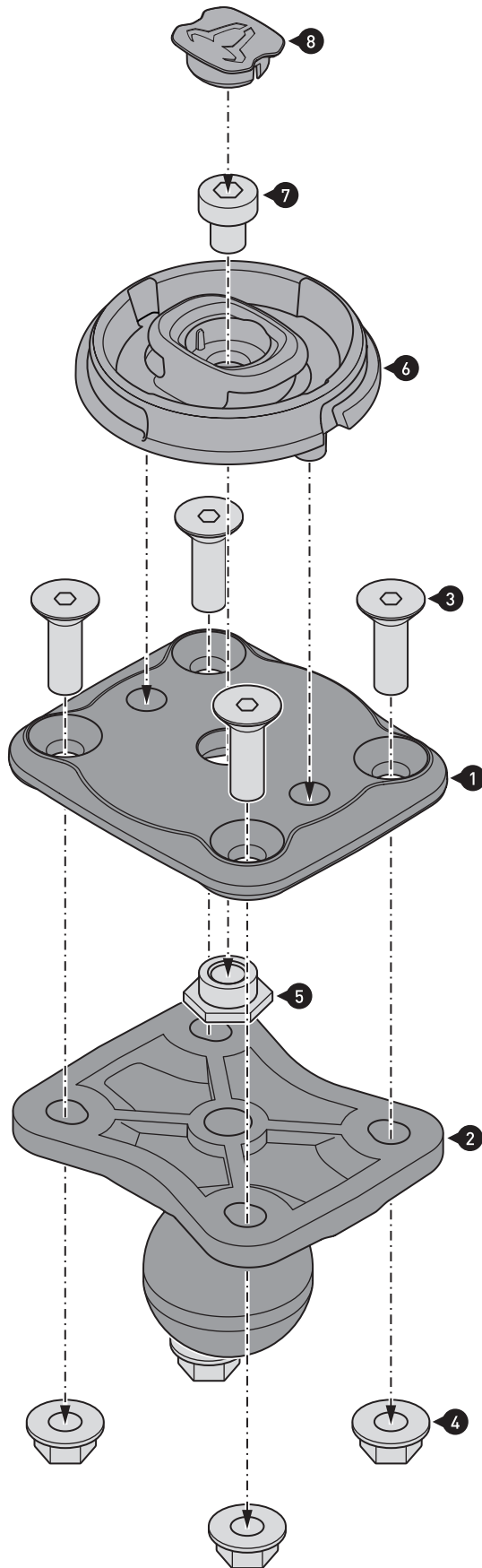
8.8	Regelgewinde / Coarse Thread ∅						M4	M5	M6	M8	M10	M12	10.9	Regelgewinde / Coarse Thread ∅					
	Stahl FK 8.8 / Steel CL 8.8													Stahl FK 10.9 / Steel CL 10.9					
	N·m													N·m					
	2,8													4,1					
	5,5													8,1					
	9,6													14					
	23													34					
	46													67					
	79													115					

Anmerkungen: ^a Alle Maßangaben in Millimeter. ^b Der zweite Wert gibt die Gesamtanzahl des jew. Artikels in der Lieferung an. ^c **Keine Anzugsmomentvorgabe: Verwenden Sie das vom Fzg.-Hersteller definierte Anzugsmoment!** Das Std.-Anzugsmoment der Tabelle kann verwendet werden, wenn es den Fzg.-Hersteller-Vorgaben entspricht.

Note: ^a All measurements in millimeters. ^b The second number indicates the total quantity of the part in the delivery. ^c **No torque specifications: Use the torque defined by vehicle manufacturer!** The standard torque in this table can be used as long as it is within the vehicle manufacturer's specifications.



1



MONTAGE T-LOCK HALTER

⚠️ WARNUNG: Tragen Sie immer Augen- und Handschutz!

⚠️ WARNUNG: Verwenden Sie immer geeignetes Werkzeug!

Schritt [1]: Setzen Sie zunächst die Mutter (5) von unten in die Adapterplatte (1) ein.

Verschrauben Sie die Adapterplatte (1) mit dem Kugelgelenk mit Montageplatte (2). Ziehen Sie die Schrauben (3) wie vorgegeben an.

Verschrauben Sie dann den T-Lock Halter (6) mit der Adapterplatte (1).

⚠️ WARNUNG: Verwenden Sie flüssige, für Kunststoff geeignete Schraubensicherung (z. B. LOCTITE 425)!

Ziehen Sie die Schraube (7) wie vorgegeben an.

⚠️ WARNUNG: Zu festes Anziehen der Schraube führt zu Schäden an den Kunststoffteilen!

Verschließen Sie die Öffnung mit der Abdeckkappe (8).

ASSEMBLY T-LOCK HOLDER

⚠️ WARNING: Always wear eye and hand protection!

⚠️ WARNING: Always use appropriate tools!

Step [1]: First insert the nut (5) from underneath into the adapter plate (1).

Attach the adapter plate (1) to the base pivot ball (2). Tighten the screws (3) as specified.

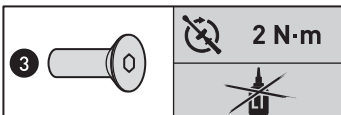
Then attach the T-Lock holder (6) to the adapter plate (1).

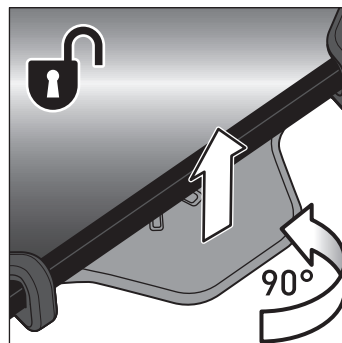
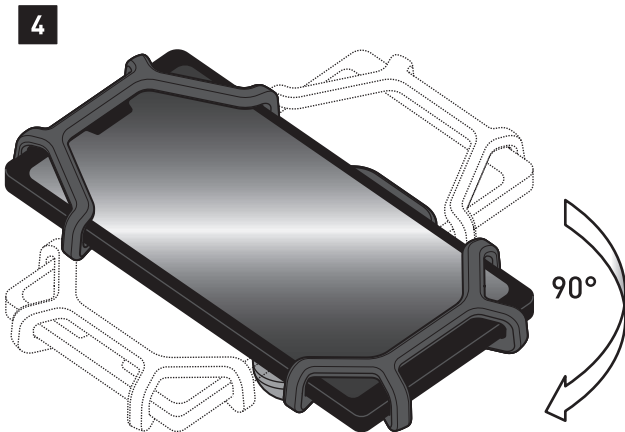
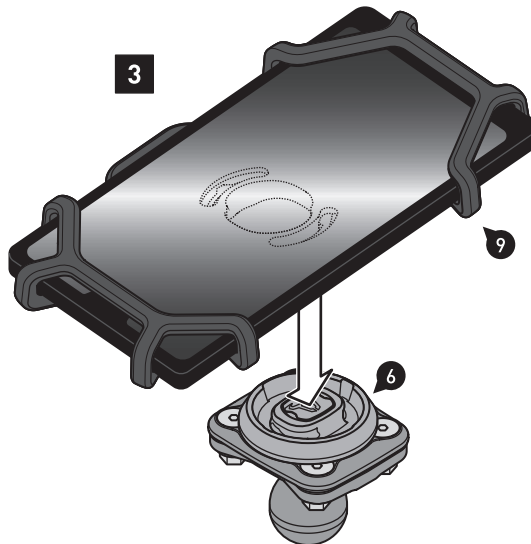
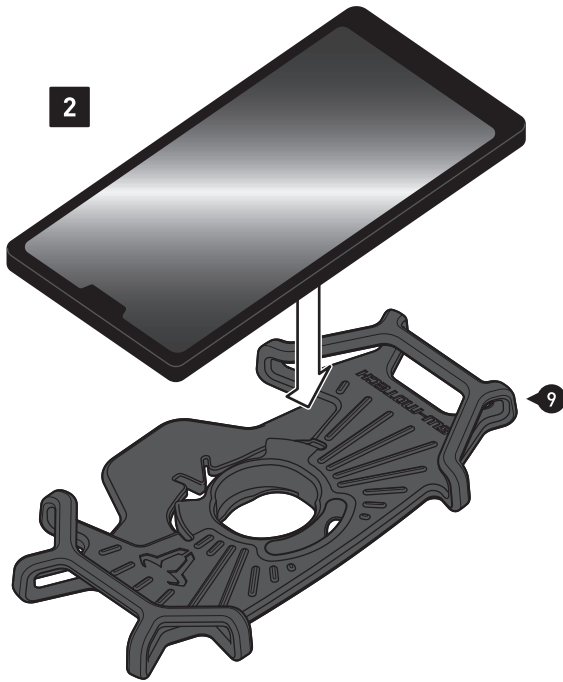
⚠️ WARNING: Use liquid thread locker, suitable for plastic (eg. Loctite 425)!

Tighten the screw (7) as specified.

⚠️ WARNING: Over-tightening the screw will damage the plastic parts!

Close the opening with the cover cap (8).





BEFESTIGUNG AM T-LOCK HALTER

Schritt [2]: Legen Sie Ihr Smartphone in den Smartphonehalter ein.

Schritt [3]: Setzen Sie das T-Lock Element des Smartphonehalters (9) auf den T-Lock Halter (6).

Schritt [4]: Befestigen Sie den Smartphonehalter (9) mit einer 90-Grad-Drehung im Uhrzeigersinn am T-Lock Halter.

Prüfen Sie anschließend den festen Sitz des Smartphonehalters (9) (vor jeder Fahrt).

Zum **Lösen** einfach den seitlichen Sicherungshebel bis zum Anschlag ziehen und den Smartphonehalter 90° gegen den Uhrzeigersinn drehen, wie in der Detailzeichnung gezeigt.

⚠ HINWEIS: Nehmen Sie bei jeder Rast etc. das Smartphone aus dem Smartphone Halter, da bei Sonneneinstrahlung Überhitzung droht!

FIXATION TO THE T-LOCK HOLDER

Step [2]: Insert your smartphone into the smartphone holder (9).

Step [3]: Place the T-Lock element of the smartphone holder (9) on the T-Lock holder (6).

Step [4]: Attach the smartphone holder (9) to the T-Lock holder with a 90 degree turn clockwise. Check the proper fit of the smartphone holder(9) (before every ride).

To **release**, simply pull up the safety lever on the side of the smartphone holder to the full extent and turn the case 90 degrees counterclockwise, as shown in the detail drawing.

⚠ NOTICE: Take your smartphone out of the smartphone holder during every stop, as there is a risk of overheating when the phone stays exposed to sunlight!

BEFESTIGUNG MONTAGEKLEMME

Schritt [5]: Legen Sie den passenden Gummi-einleger [11] in die geöffnete Montageklemme [10].

⚠ HINWEIS: Die Zahl auf der Rückseite der Gummi-einleger bezieht sich auf den passenden Durchmesser:

- 1:** 22 mm Lenkerdurchmesser & 1/2 Zoll Rohrdurchmesser
- 2:** 28 mm Lenkerdurchmesser
- 3:** 1 Zoll Lenkerdurchmesser
- 4:** 3/4 Zoll Rohrdurchmesser

Schritt [7]: Verschrauben Sie die Montageklemme [10] an der empfohlenen Stelle des Lenkers. Achten Sie auf den Fahrtrichtungspfeil. Ziehen Sie die Schraube wie vorgegeben an.

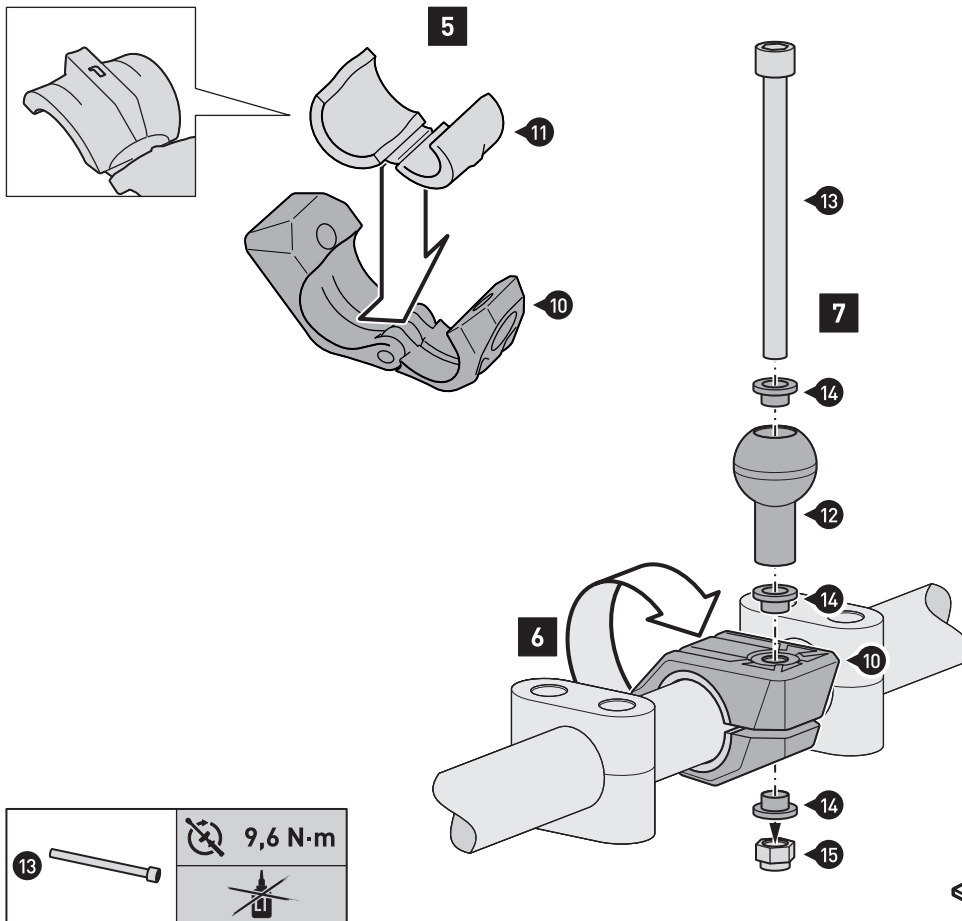
FIXATION MOUNTING CLAMP

Step [5]: Insert the rubber inlay [11] with the suitable fitting diameter into the open mounting clamp [10].

⚠ NOTICE: The number on the back of the rubber inlays refers to the appropriate diameter:

- 1:** 22 mm handlebar diameter & 1/2 inch tube diameter
- 2:** 28 mm handlebar diameter
- 3:** 1 inch handlebar diameter
- 4:** 3/4 inch tube diameter

Step [7]: Attach the mounting clamp [10] on the recommended position of the handlebar. Pay attention to the driving direction arrow. Tighten the screw as specified.



Beispielabbildung / example illustration

BEFESTIGUNG KLEMMARM

Schritt [8]: Öffnen Sie den Klemmarm [16].

Schritt [9]: Verbinden Sie den Kugeladapter der Kugelklemme mit Montageplatte [2] mit dem Kugel Adapter [12].

Justieren Sie die Komponenten Ihrer Fahrerergonomie entsprechend.

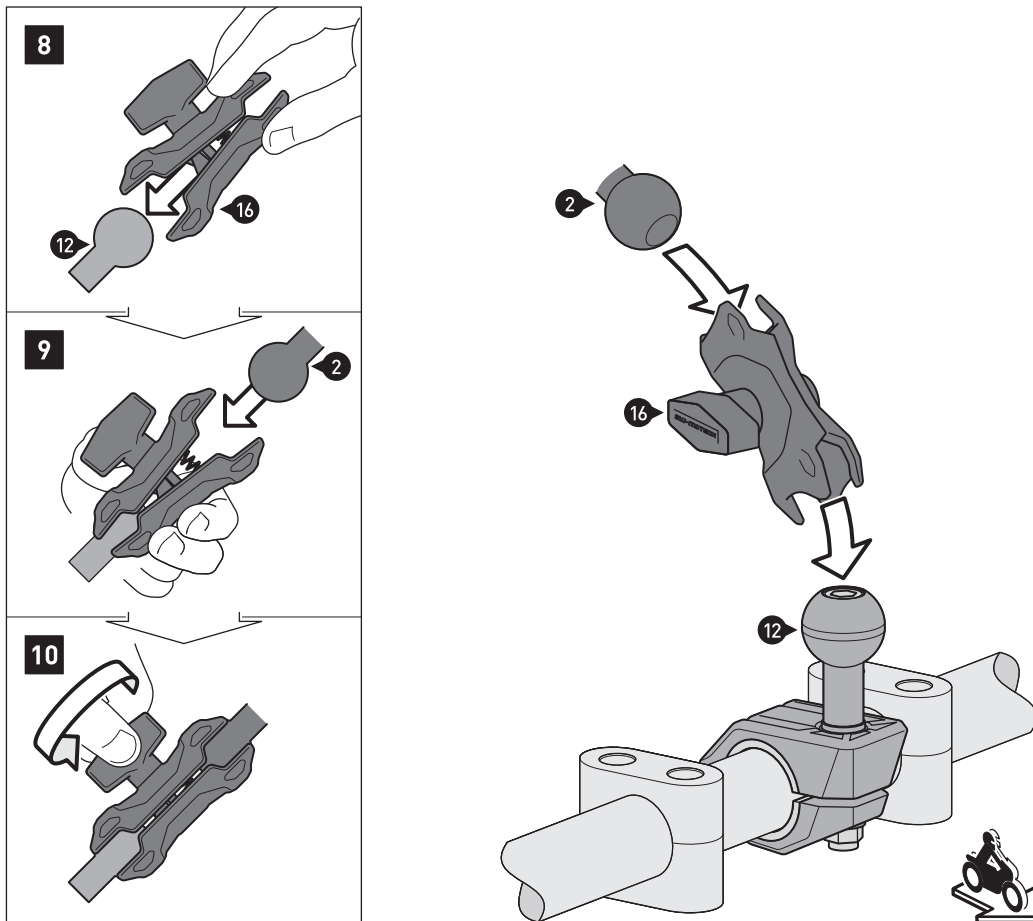
⚠ WARNING: Stellen Sie nach der Justierung sicher, dass alle Schalter- und Kontrolleinheiten, besonders der Gasgriff, Bremshebel, Notausschalter und die Kupplung, einwandfrei funktionieren und leicht zu bedienen sind! Achten Sie darauf, dass die Sicht auf die Instrumente nicht behindert wird!

FIXATION SOCKET ARM

Step [8]: Loosen the socket arm [16].

Step [9]: Connect the base pivot ball [2] with the ball adapter [12]. Position the components as according to your ergonomic preferences.

⚠ WARNING: After adjustment make sure all switches and controls, especially the throttle, brake, emergency stop switch and clutch function properly and are easy to use! Make sure the view on the instruments is not obstructed!



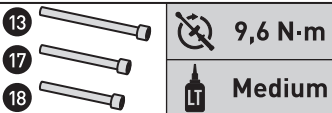
Beispielabbildung / example illustration

A

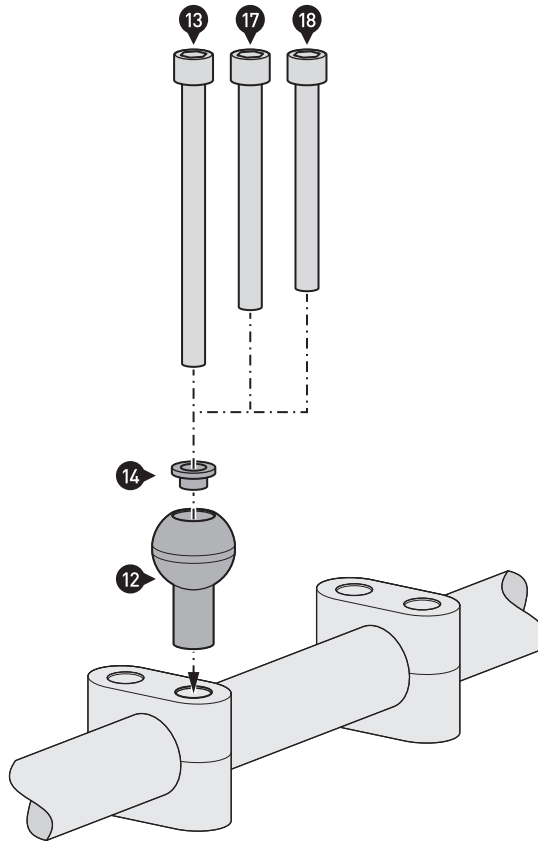
HINWEIS / NOTICE

Der Kugel Adapter (12) kann an jedem geeigneten M6-Gewinde am Fahrzeug montiert werden, sofern dadurch die Fahrsicherheit nicht beeinträchtigt wird. Achten Sie bei der Montage unbedingt auf das vom Hersteller vorgeschriebene Anzugsmoment und auf die Freigängigkeit aller beweglichen Teile des Fahrzeugs. Sollte der vorgeschriebene Wert über 9,6 Nm liegen, ist die Montage an dieser Stelle nicht möglich.

The ball adapter (12) can be mounted on any accessible M6 thread on your vehicle, provided that the driving safety is not impaired. Use the torque, specified in the OEM maintenance manual and make sure there is clearance of all moving parts. If the required torque is over 9.6 Nm, the ball adapter assembly should not be used at this fixing point.



Beispielabbildung / example illustration



BEFESTIGUNG A - M6-GEWINDE

⚠️ WARNUNG: Nehmen Sie diese Befestigungsmöglichkeit nur wahr, wenn der vom Fahrzeughersteller angegebene Anzugsmoment der Schrauben nicht über 9,6 Nm liegt! Die Schraube zur Befestigung **MUSS** mindestens 25 mm länger als die original Schraube sein. Sollten die beiliegenden Schrauben nicht diesem Kriterium entsprechen, verwenden Sie bitte eine Schraube aus Ihrem eigenen Sortiment.

Montieren Sie den Kugel Adapter (12).

⚠️ WARNUNG: Verwenden Sie flüssige Schraubensicherung! Ziehen Sie die Schraube wie vorgegeben an. Führen Sie die Montage bei Schritt [8] fort.

MOUNTING A - M6 THREAD

⚠️ WARNUNG: Use this mounting option only if the vehicle manufacturer's specified maximum torque of the screws does not exceed 9.6 Nm! The screw for mounting **MUST** be 25 mm longer than the original screws. If the screws supplied do not meet this criterion, use a screw from your own assortment.

Mount the ball adapter (12).

⚠️ WARNUNG: Use liquid thread locker!

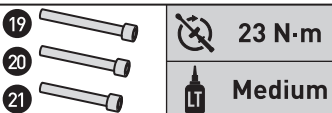
Tighten the screw as specified. Continue the mounting with step [8].

B

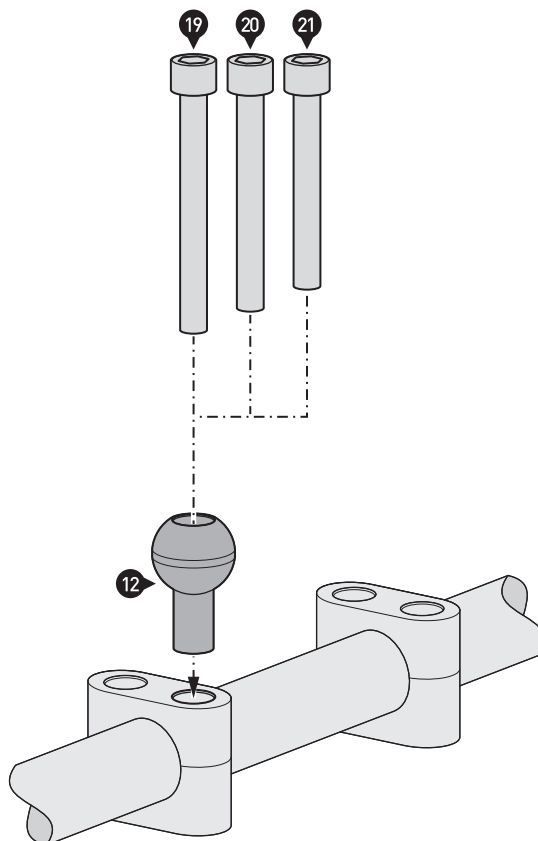
HINWEIS / NOTICE

Der Kugel Adapter (12) kann an jedem geeigneten M8-Gewinde am Fahrzeug montiert werden, sofern dadurch die Fahrsicherheit nicht beeinträchtigt wird. Achten Sie bei der Montage unbedingt auf das vom Hersteller vorgeschriebene Anzugsmoment und auf die Freigängigkeit aller beweglichen Teile des Fahrzeugs. Sollte der vorgeschriebene Wert über 23 Nm liegen, ist die Montage an dieser Stelle nicht möglich.

The ball adapter (12) can be mounted on any accessible M8 thread on your vehicle, provided that the driving safety is not impaired. Use the torque, specified in the OEM maintenance manual and make sure there is clearance of all moving parts. If the required torque is over 23 Nm, the ball adapter assembly should not be used at this fixing point.



Beispielabbildung / example illustration



BEFESTIGUNG B - M8-GEWINDE:

⚠️ WARNUNG: Nehmen Sie diese Befestigungsmöglichkeit nur wahr, wenn der vom Fahrzeughersteller angegebene Anzugsmoment der Schrauben nicht über 23 Nm liegt! Die Schraube zur Befestigung **MUSS** mindestens 25 mm länger als die original Schraube sein. Sollten die beiliegenden Schrauben nicht diesem Kriterium entsprechen, verwenden Sie bitte eine Schraube aus Ihrem eigenen Sortiment.

Montieren Sie den Kugel Adapter (12).

⚠️ WARNUNG: Verwenden Sie flüssige Schraubensicherung! Ziehen Sie die Schraube wie vorgegeben an. Führen Sie die Montage bei Schritt [8] fort.

MOUNTING B - M8 THREAD:

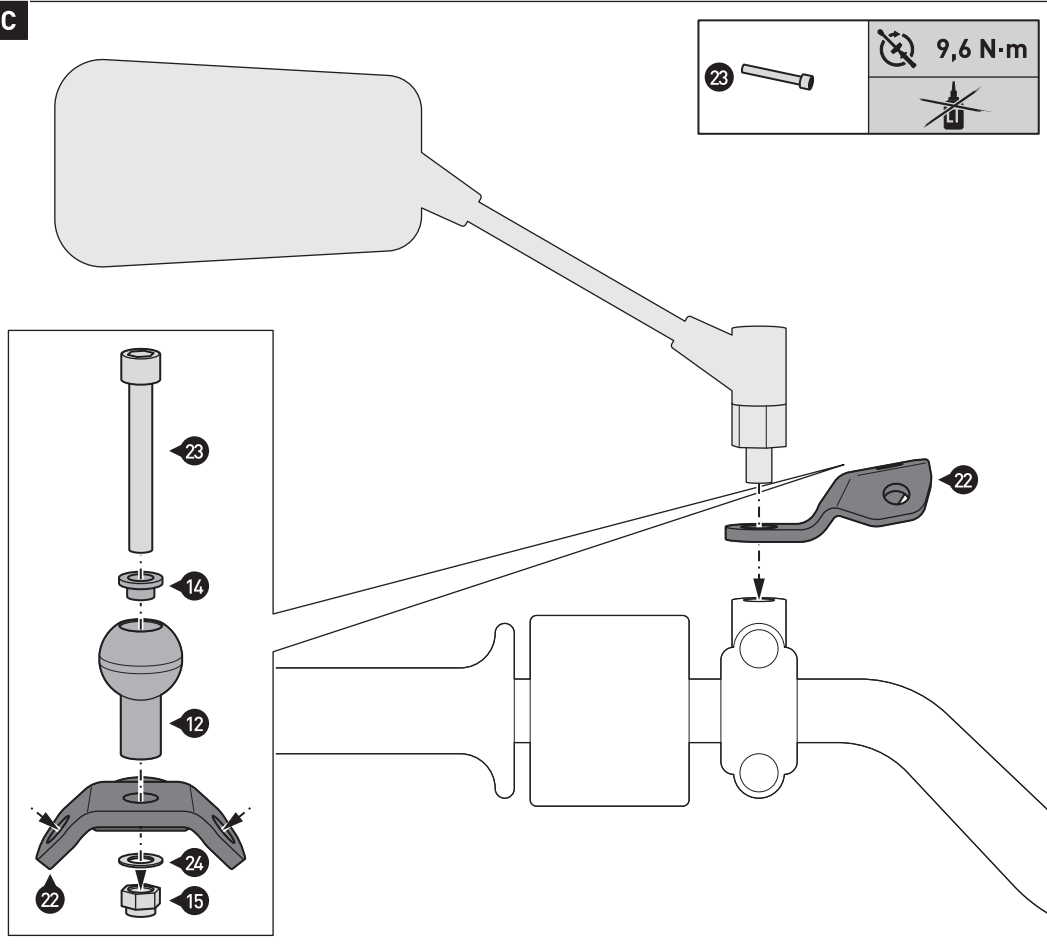
⚠️ WARNUNG: Use this mounting option only if the vehicle manufacturer's specified maximum torque of the screws does not exceed 23 Nm! The screw for mounting **MUST** be 25 mm longer than the original screws. If the screws supplied do not meet this criterion, use a screw from your own assortment.

Mount the ball adapter (12).

⚠️ WARNUNG: Use liquid thread locker!

Tighten the screw as specified. Continue the mounting with step [8].

C



BEFESTIGUNG C - SPIEGEL-GEWINDE M8 / M10

Montieren Sie das Befestigungsblech (22) am Spiegelgewinde.

Verschrauben Sie den Kugel Adapter (12) an einer der drei Befestigungsöffnungen.

⚠️ WARNUNG: Verwenden Sie flüssige Schraubensicherung!
Ziehen Sie die Schraube wie vorgegeben an.
Führen Sie die Montage bei Schritt [8] fort.

MOUNTING C - MIRROR M8 / M10

Attach the mounting bracket (22) on the mirror thread.

Attach the ball adapter (12) at one of the three mounting holes.

⚠️ WARNING: Use liquid thread locker!
Tighten the screw as specified.
Continue the mounting with step [8].

Beispielabbildung / example illustration

PRODUKTSPEZIFISCHE HINWEISE

⚠️ HINWEIS: Vom Motor erzeugte oder in bestimmten Fahrzuständen auftretende Vibrationen können sich negativ auf die Funktionalität Ihres Smartphones, insbesondere der Kameras auswirken. Dieses Produkt bietet zwar geräteschonende und vibrationsdämpfende Eigenschaften, Beschädigungen am Smartphone können trotzdem nicht ausgeschlossen werden. SW-MOTECH übernimmt keine Haftung für Schäden an Ihrem Smartphone!

⚠️ HINWEIS: Beachten Sie die landesspezifischen Vorschriften für Zulassung/-Betrieb Ihres Fahrzeugs bzw. anwendbare TÜV-Vorschriften. Lassen Sie eintragungspflichtige Teile nach Montage durch Ihre Prüfstelle in die Fahrzeugpapiere eintragen!

PRODUCT SPECIFIC INFORMATION

⚠️ NOTICE: Vibrations generated by the engine or occurring in certain driving conditions can have a negative effect on the functionality of your smartphone, especially the cameras. Although this product offers device-friendly and vibration-damping properties, damage to the smartphone cannot be ruled out. SW-MOTECH assumes no liability for damage to your smartphone!

⚠️ NOTICE: Observe the country-specific regulations concerning vehicle registration/operation as well as TÜV regulations if applicable. If required, register installed parts in the vehicle documents through an appropriate inspection authority!

ACHTUNG



NICHT FÜR DEN OFFROAD-EINSATZ GEEIGNET!

ATTENTION



NOT FOR OFFROAD-USE!